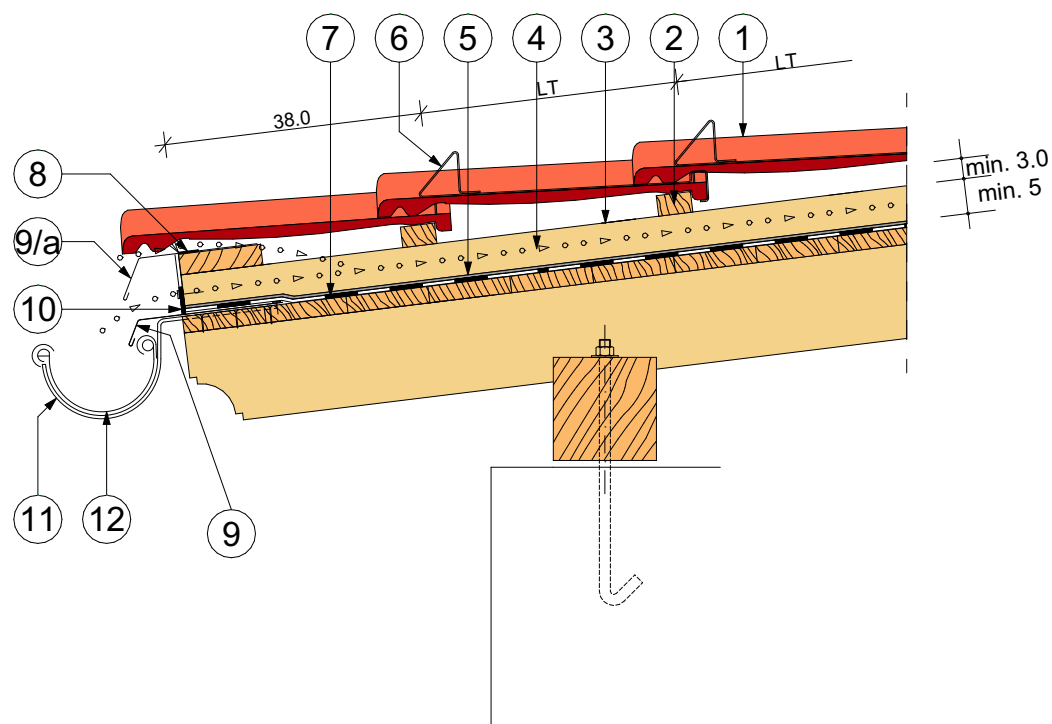


ERESZKIALAKÍTÁS

BRAMAC FÉM ERESZCSATORNÁVAL, DUPLA CSEPPENTŐLEMEZZEL



1. BRAMAC 7° PROTECTOR TETŐCSERÉP
2. LÉC / mm
3. ELLENLÉC / mm
4. SZELLŐZŐLEVEGŐ
5. BRAMAC SZEGTŐMÍTŐ (ELLENLÉC ALATTI)
6. BRAMAC 7° FÉM HÓFOGÓ
7. BRAMAC TOP RU RESISTANT PÁRAÁTERESZTŐ TETŐFÓLIA, DUPLA
RAGASZTÓSÁVVAL /
BRAMAC PREMIUM WU VÍZHATLAN TETŐFÓLIA (hegeszthető)
8. LEZÁRÓFÉSŰ
9. ERESZLEMEZ
- 9/A. MÁSODI SOR ERESZLEMEZ
(25 CM KITERÍTETT LEMEZBŐL, KÜLÖN HAJTÁST IGÉNYEL TÁBLALEMEZBŐL)
10. SZELLŐZŐSZALAG
11. ERESZCSATORNA TARTÓ (NA 150)
12. ERESZCSATORNA (NA 150)

Megnevezés:

Ereszkialakítás
Bramac Fém ereszcatornával, cseppentőlemezzel

A részletek csupán ajánlott megoldásokat tartalmaznak, felhasználásuk tervezői döntés kérdése, nem pótolják, illetve nem helyettesítik a tervezői munkát, a kivétel tervdokumentáció csomóponti részleteivel. Alkalmazásuk nem jelenti a tervezői felelősség bármilyen jellegű átvételét.

Kapcsolat:

Kapomai Gábor
alkalmazástechnikai tanácsadó
Bramac Kft.
8250 Veszprém, Házgyári út 1.
Tel.: +36 88 590 696
Módb.: +36 30 699 6993
Fax: +36 88 595 342
Email: gabor.kapomai@bramagroup.com
www.bramac.hu

Méretarány:

M = 1:10
2021.06.07.