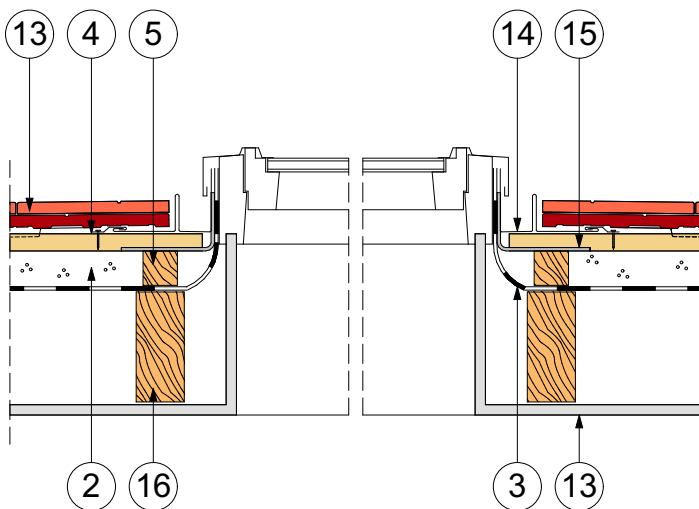
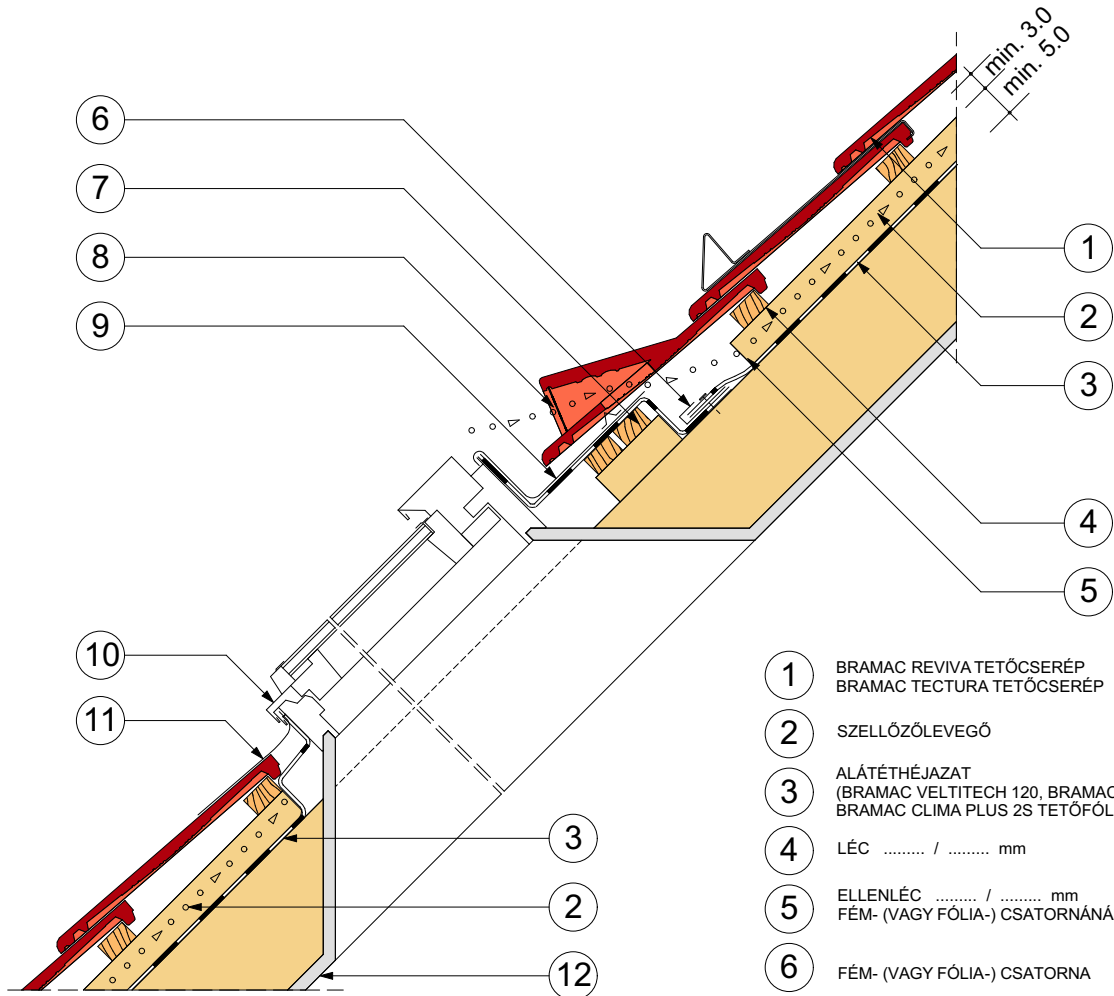


TETŐSÍKABLAK

BRAMAC REVIVA, TECTURA TETŐCSERÉPPEL



- 1 BRAMAC REVIVA TETŐCSERÉP
BRAMAC TECTURA TETŐCSERÉP
- 2 SZELLŐZŐLEVEGŐ
- 3 ALÁTÉTHÉJAZAT
(BRAMAC VELTITECH 120, BRAMAC PRO PLUS,
BRAMAC CLIMA PLUS 2S TETŐFÓLIA)
- 4 LÉC / mm
- 5 ELLENLÉC / mm
FÉM- (VAGY FÓLIA-) CSATORNÁNÁL MEGSZAKÍTVA
- 6 FÉM- (VAGY FÓLIA-) CSATORNA
- 7 ALÁTÁMASZTÓ LÉC
- 8 BRAMAC REVIVA SZELLŐZŐCSERÉP
BRAMAC TECTURA SZELLŐZŐCSERÉP
- 9 TETŐSÍKABLAK-BURKOLÓ KERET
(FELSŐ VÍZELTERELŐ ELEM)
- 10 TETŐSÍKABLAK
- 11 TETŐSÍKABLAK-BURKOLÓ KERET
(ALSÓ KÖTÉNY)
- 12 BELSŐ BURKOLAT
- 13 BRAMAC REVIVA TETŐCSERÉP
BRAMAC TECTURA TETŐCSERÉP
- 14 TETŐSÍKABLAK-BURKOLÓ KERET
(OLDALSÓ ELEM)
- 15 TETŐSÍKABLAK-RÖGZÍTŐ VAS
- 16 SZARUFA

Megnevezés:

Tetősíklapok
Bramac Reviva tetőcsereppel

A részletek csupán ajánlott megoldásokat tartalmaznak, felhasználásuk tervezői döntés kérdése, nem pótlják, illetve nem helyettesítik a tervezői munkát, a kiviteli leíródokumentáció csomóponti részleteivel. Alkalmazásuk nem jelenti a tervezői felelősség bármilyen jellegű átvételét.

Kapcsolat:

Kapomai Gábor
alkalmazástechnikai tanácsadó
Bramac Kft.
8200 Veszprém, Házgyári út 1.
Tel.: +36 88 590 895
Mob.: +36 30 659 6993
Fax: +36 88 590 342
Email: gabor.kapomai@bramac.hu
www.bramac.hu

Méretarány:

M = 1:10
2021.06.07.