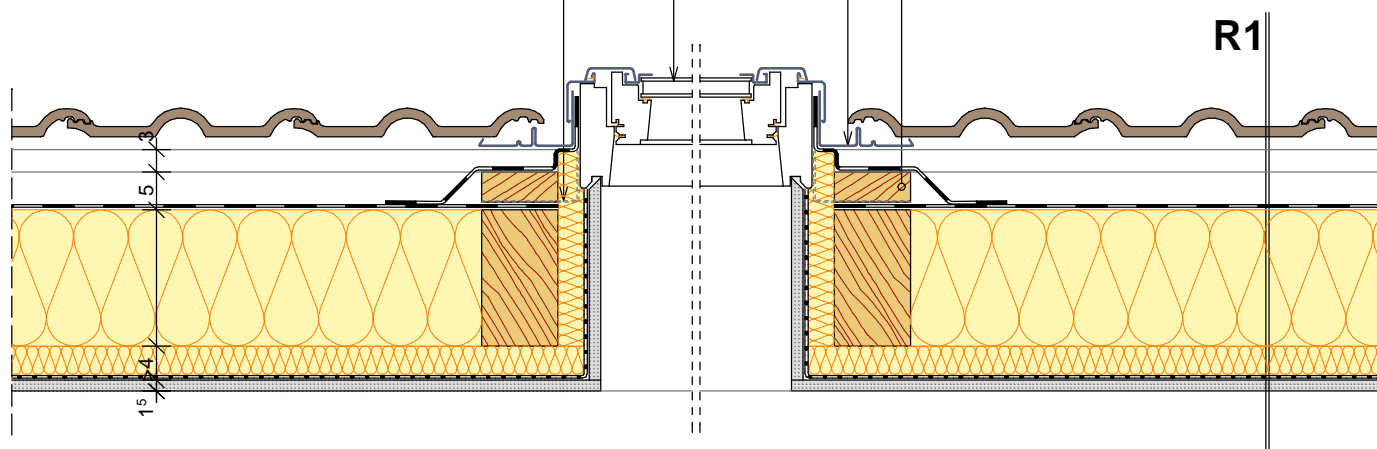


Alátámasztó lécz

Tetősíklablak burkoló keret

Tetősíklablak

Tetősíklablak rögzítő acélprofilja



R1	
3 cm	Toscana/Veneto típusú LEIER beton tetőcserép
5 cm	Cserépléc, legalább 5 x 3 cm
1 rtg	Ellenléc, legalább 5 x 5 cm + átszellőztetett légrés
	Páraáteresztő tetőfólia, pl. LEIER Max-D Top100
	Méretezett ásványi szálalás hőszigetelés
>4 cm	Burkolattartó váz + ásványi szálalás hőszigetelés kitöltés
1 rtg	Párazáró fólia
1,5 cm	Belső gipszkarton burkolat

A bemutatott rajz a szerkezeti kialakítás egy lehetséges változatát ábázolja. A tervezett szerkezeteket minden esetben méretezendők, kialakításuk a vonatkozó előírásoknak és követelményeknek (tartószerkezeti, energetikai, akusztikai, stb.) megfelelő legyen!

RAJZSZÁM.

T-07-2

LÉPTÉK:

M=1:10

DÁTUM:

2007. április

TETŐSÍK ABLAK BEÉPÍTÉS

TETŐTÉR BEÉPÍTÉSÉNél, PÁRAÁTERESZTŐ ALÁTÉTFÓLIÁVAL,
ERESZVONALLAL PÁRHUZAMOS METSZET