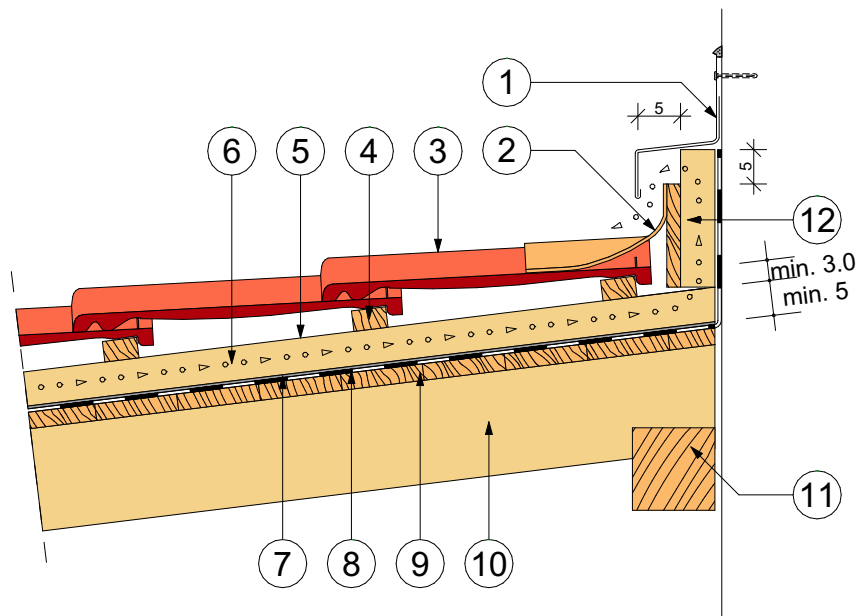


# FALSZEGÉLY

WAKAFLEX KÉMÉNY- ÉS FALSZEGÉLLEL, SZELLŐZŐCSERÉP NÉLKÜL



1. FALSZEGÉLY
2. WAKAFLEX KÉMÉNY- ÉS FALSZEGÉLY 37 cm SZÉLESSÉGBEN
3. BRAMAC 7° PROTECTOR TETŐCSERÉP
4. LÉC ..... / ..... mm
5. ELLENLÉC ..... / ..... mm
6. SZELLŐZŐLEVEGŐ
7. BRAMAC SZEGTŐMÍTŐ (ELLENLÉC ALATTI)
8. BRAMAC TOP RU RESISTANT PÁRAÁTERESZTŐ TETŐFÓLIA, DUPLA RAGASZTÓSÁVVAL /  
BRAMAC PREMIUM WU VÍZHATLAN TETŐFÓLIA (hegeszthető)
9. TELJES FELÜLETŰ DESZKÁZAT
10. SZARUFA
11. SZELEMEN
12. SZELLŐZŐ LÉGRÉST BIZTOSÍTÓ LÉC (50×50 mm)

## Megnevezés:

Falszegély Wakaflex kémény- és falszegéllyel, szellőzőcserep nélkül

A részletek csupán ajánlott megoldásokat tartalmaznak, felhasználásuk tervezői döntés kérdése, nem garáncia. Ittve nem helyettesítik a tervezői munkát, a kivétel terjedelmű csomóponti részletekkel. Alkalmazásuk nem jelenti a tervezői felelősség bármilyen jellegű átvételét.

## Kapcsolat:

Kapomaki Gábor  
alkalmazástechnikai tanácsadó  
Bramac KH  
8200 Veszprém, Házgyári út 1.  
Tel.: +36 88 590 896  
Módb.: +36 30 699 6993  
Fax.: +36 88 595 342  
Email: gabor.kapomaki@bramagroup.com  
www.bramac.hu

## Méretarány:

M = 1:10  
2021.06.07.