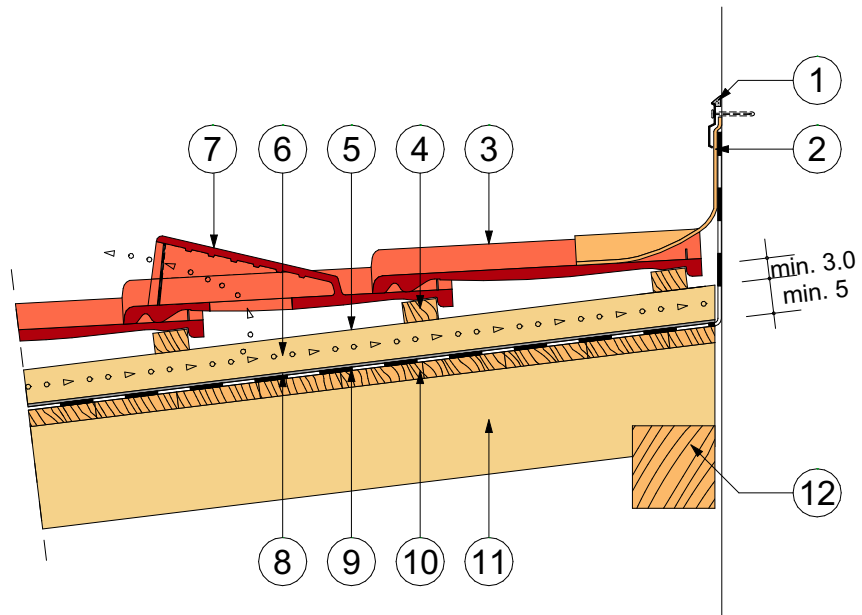


FALSZEGÉLY

WAKAFLEX KÉMÉNY- ÉS FALSZEGÉLLEL, SZELLŐZŐCSERÉPPEL



1. WAKAFLEX TÖMÍTŐANYAG
2. WAKAFLEX FALSZEGÉLY, SZEGÉLYLEMEZZEL ÉS BEÜTÖDÜBELLEL (TARTOZÉK) RÖGZÍTVE
3. BRAMAC 7° PROTECTOR TETŐCSERÉP
4. LÉC / mm
5. ELLENLÉC / mm
6. SZELLŐZŐLEVEGŐ
7. BRAMAC 7° PROTECTOR SZELLŐZŐCSERÉP
8. BRAMAC SZEGTÖMÍTŐ (ELLENLÉC ALATTI)
9. BRAMAC TOP RU RESISTANT PÁRAÁTERESZTŐ TETŐFÓLIA, DUPLA RAGASZTÓSÁVVAL /
BRAMAC PREMIUM WU VÍZHATLAN TETŐFÓLIA (hegeszthető)
10. TELJES FELÜLETŰ DESZKÁZAT
11. SZARUFA
12. SZELEMEN

Megnevezés:

Falszegély Wakaflex kémény- és falszegéllyel, szellőzőcsereppel

A részlettervek csupán ajánlott megoldásokat tartalmaznak, felhasználásuk tervezői döntés kérdése, nem pótolják, illetve nem helyettesítik a tervezői munkát, a kiviteli tervdokumentáció csomóponti részletterveit. Alkalmazásuk nem jelenti a tervezői felelősség bármilyen jellegű átvételét.

Kapcsolat:

Kapomaki Gábor
alkalmazástechnikai tanácsadó
Bramac Kft.
8200 Veszprém, Házgyári út 1.
Tel.: +36 88 590 896
Módb.: +36 30 699 6993
Fax: +36 88 595 342
Email: gabor.kapomaki@bramagroup.com
www.bramac.hu

Méretarány:

M = 1:10
2021.06.07.