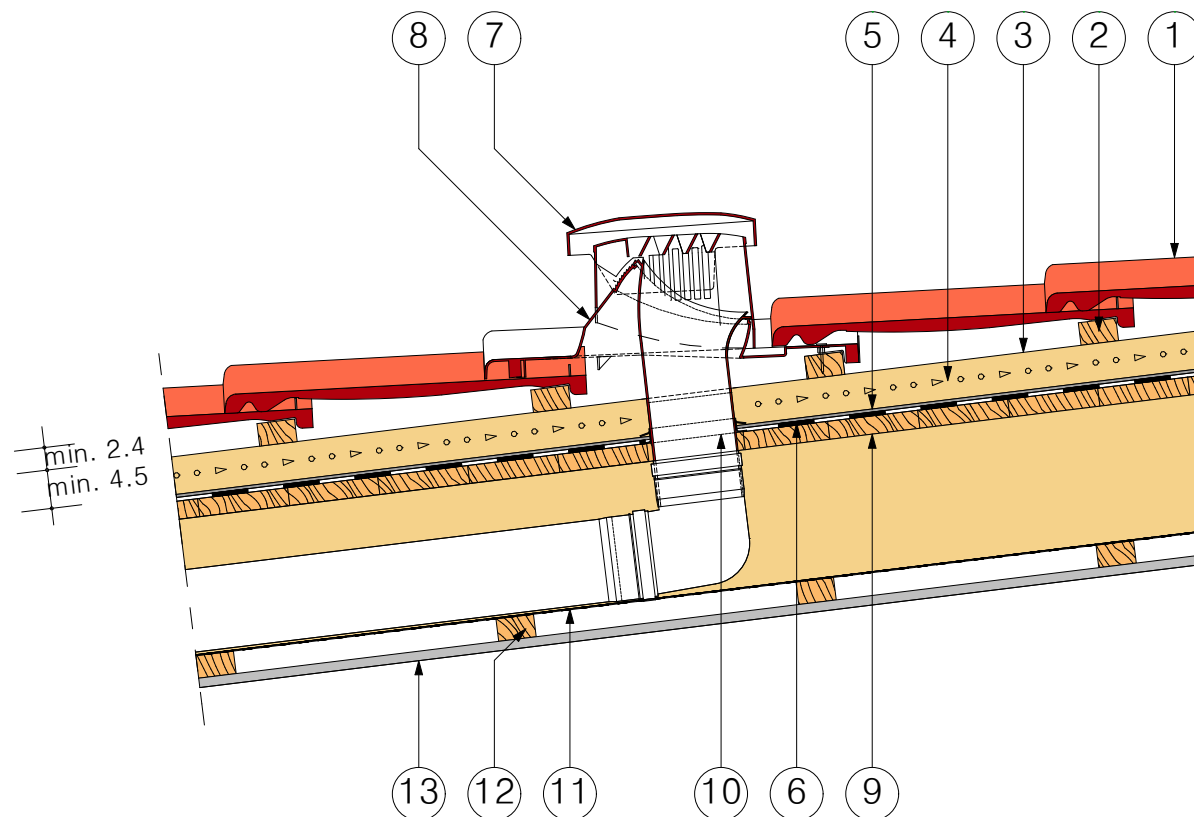


DUROVENT HELYISÉGKISZELLŐZTETŐ FÓLIAGYŰRŰVEL



1. BRAMAC 7° TETŐCSERÉP
2. LÉC / mm
3. ELLENLÉC / mm
4. SZELLŐZŐLEVEGŐ
5. BRAMAC SZEGTÖMÍTŐ (ELLENLÉC ALATTI)
6. BRAMAC TOP RU PÁRAÁTERESZTŐ TETŐFÓLIA, DUPLA RAGASZTÓSÁVVAL /
BRAMAC PREMIUM WU VÍZHATLAN TETŐFÓLIA (hegeszthető)
7. DUROVENT HELYISÉGKISZELLŐZTETŐ-EGYSÉG
8. BRAMAC 7° MŰANYAG ALAPCSERÉP
9. TELJES FELÜLETŰ DESZKÁZAT
10. FÓLIAGYŰRŰ
11. BRAMAC MEMBRAN 100 2S BELSŐ OLDALI PÁRAZÁRÓ TETŐFÓLIA
/ BRAMAC MEMBRAN 2 BELSŐ OLDALI PÁRAZÁRÓ TETŐFÓLIA
12. BURKOLATOT TARTÓ LÉCVÁZ
13. BURKOLAT

Megnevezés:

Durovent helyiségkiszellőztető-
egység, fóliagyűrűvel

A részletek csupán ajánlott megoldásokat tartalmaznak, felhasználásuk tervezői döntés kérdése, nem pótolják, illetve nem helyettesítik a tervezői munkát, a kiviteli tervek dokumentáció csomópontjait részleteit. Alkalmazásuk nem jelenti a tervezői felelősség bármilyen jellegű átvételét.

Kapcsolat:

Papp Norbert
alkalmazástechnikai tanácsadó
Bramac-KIT
8200 Veszprém, Házgyári út 1.
Tel.: +36 88 990 894
Mob.: +36 30 659 6993
Fax: +36 88 990 342
Email: udh@pappnorbertbramac.com
www.bramac.hu

Méretarány:

M = 1:10
2015.01.21.