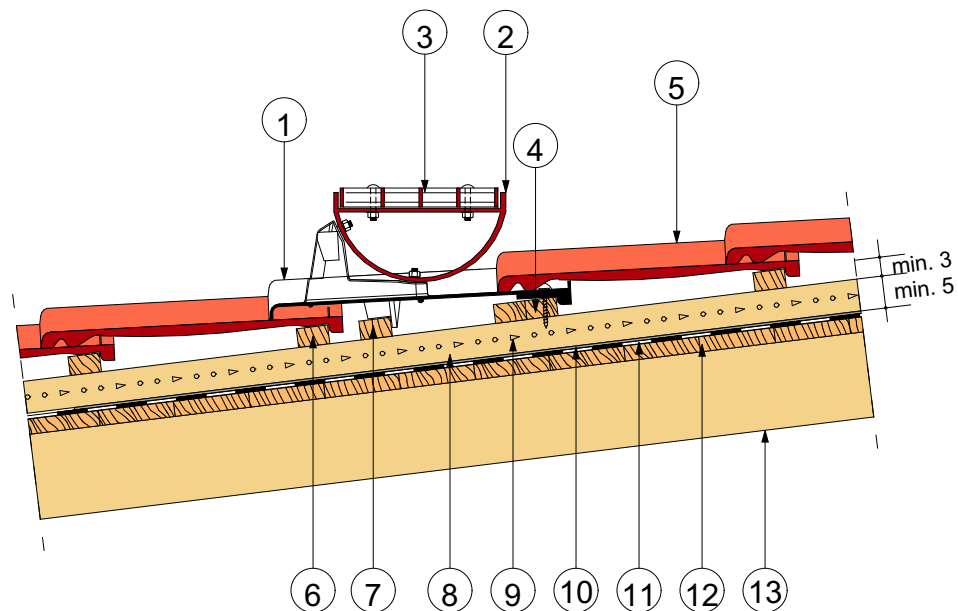


# JÁRÓCSERÉP

BIZTONSÁGI RÁCCSAL VAGY LÉPCSŐFOKKAL



- ① BRAMAC 7° ALUMINIUM ALAPCSERÉP
- ② LÉPCSŐ V. BIZTONSÁGIRÁCS TARTÓ KENGYEL
- ③ LÉPCSŐ V. BIZTONSÁGI RÁCS
- ④ DUPLA LÉCEZÉS
- ⑤ BRAMAC 7° PROTECTOR TETŐCSERÉP
- ⑥ LÉC ..... / ..... mm
- ⑦ PÓTLÉC
- ⑧ ELLENLÉC min. 50 x 50 mm
- ⑨ SZELLŐZŐLEVEGŐ
- ⑩ BRAMAC SZEGTŐMÍTŐ (ellenléc alatti)
- ⑪ BRAMAC TOP RU RESISTANT PÁRAÁTERESZTŐ TETŐFÓLIA
- ⑫ TELJES FELÜLETŰ DESZKÁZAT
- ⑬ SZARUFA

## Megnevezés:

JÁRÓCSERÉP  
BIZTONSÁGI RÁCCSAL VAGY LÉPCSŐFOKKAL

A részletek csupán ajánlott megoldásokat tartalmaznak. Felhasználásuk tervezői döntés kérdése, nem pótolják, illetve nem helyettesítik a tervezői munkát, a kiviteli tervdokumentáció csomóponti részleteit. Alkalmazásuk nem jelenti a tervezői felelősség bármilyen jellegű átvételét.

## Kapcsolat:

Kapornak Gábor  
elismazásosmérnök tanácsadó  
Bramac Kft  
8200 Veszprém, Házgyári út 1.  
Tel.: +36 88 590 698  
Móh.: +36 30 659 6903  
Fax.: +36 88 590 342  
E-mail: [info@bramac.hu](mailto:info@bramac.hu)  
[www.bramac.hu](http://www.bramac.hu)

## Méretarány:

M = 1:10  
2021.06.07.