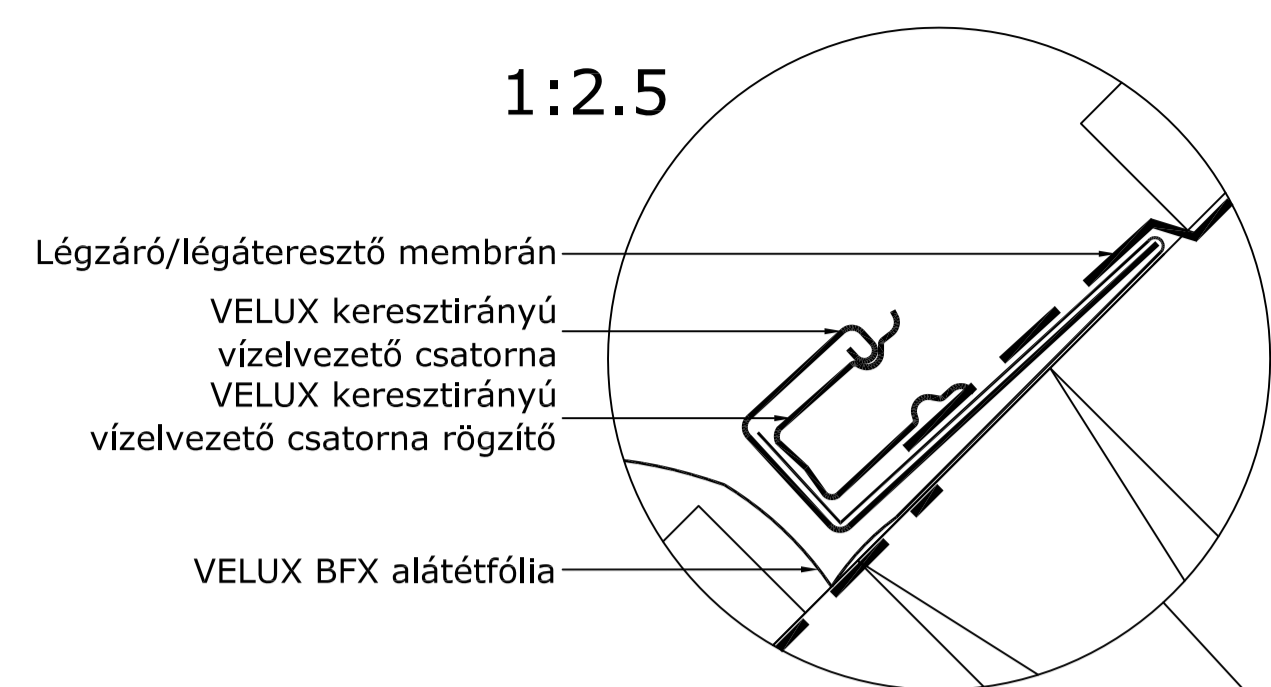
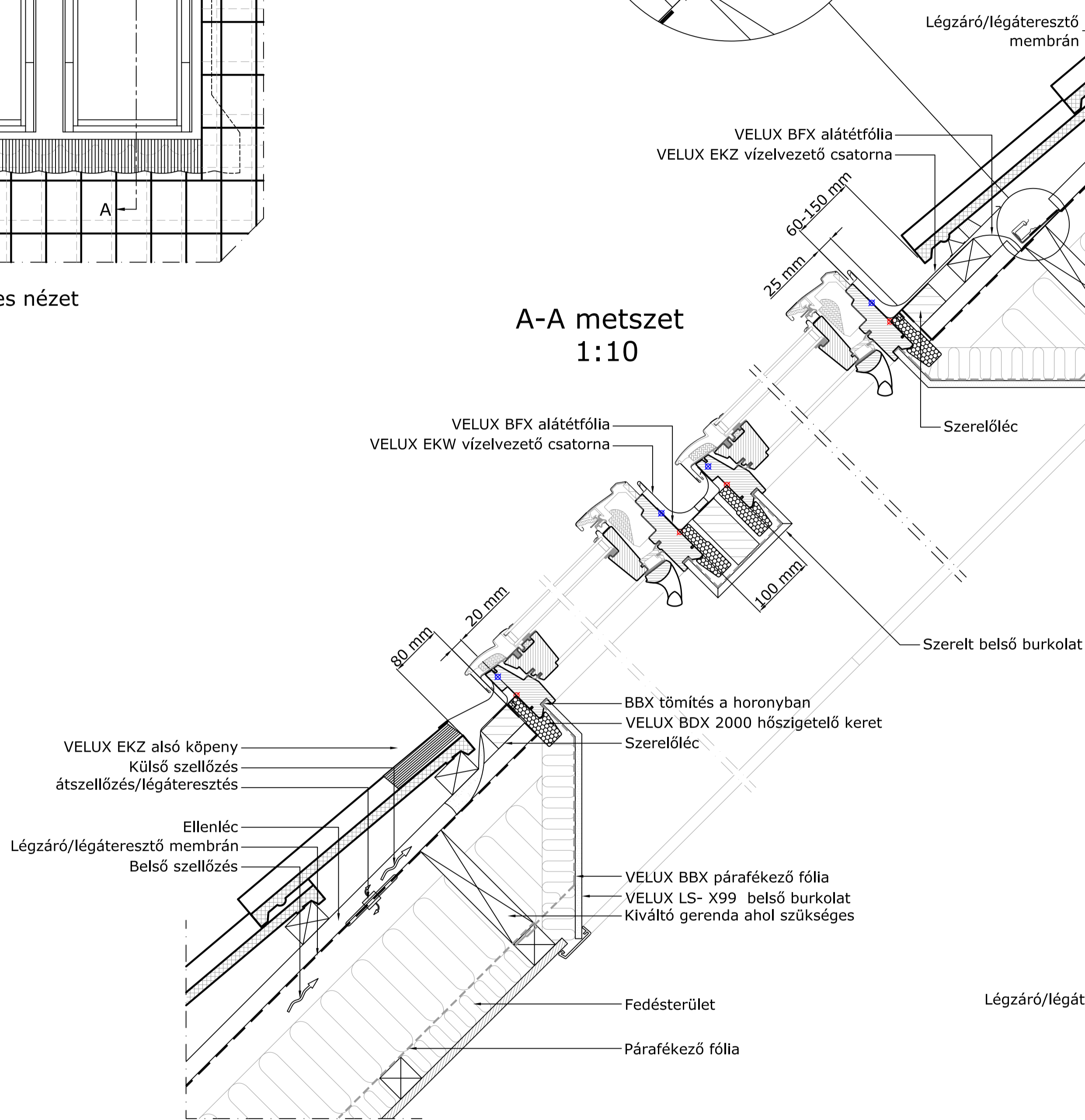


Tetőre merőleges nézet

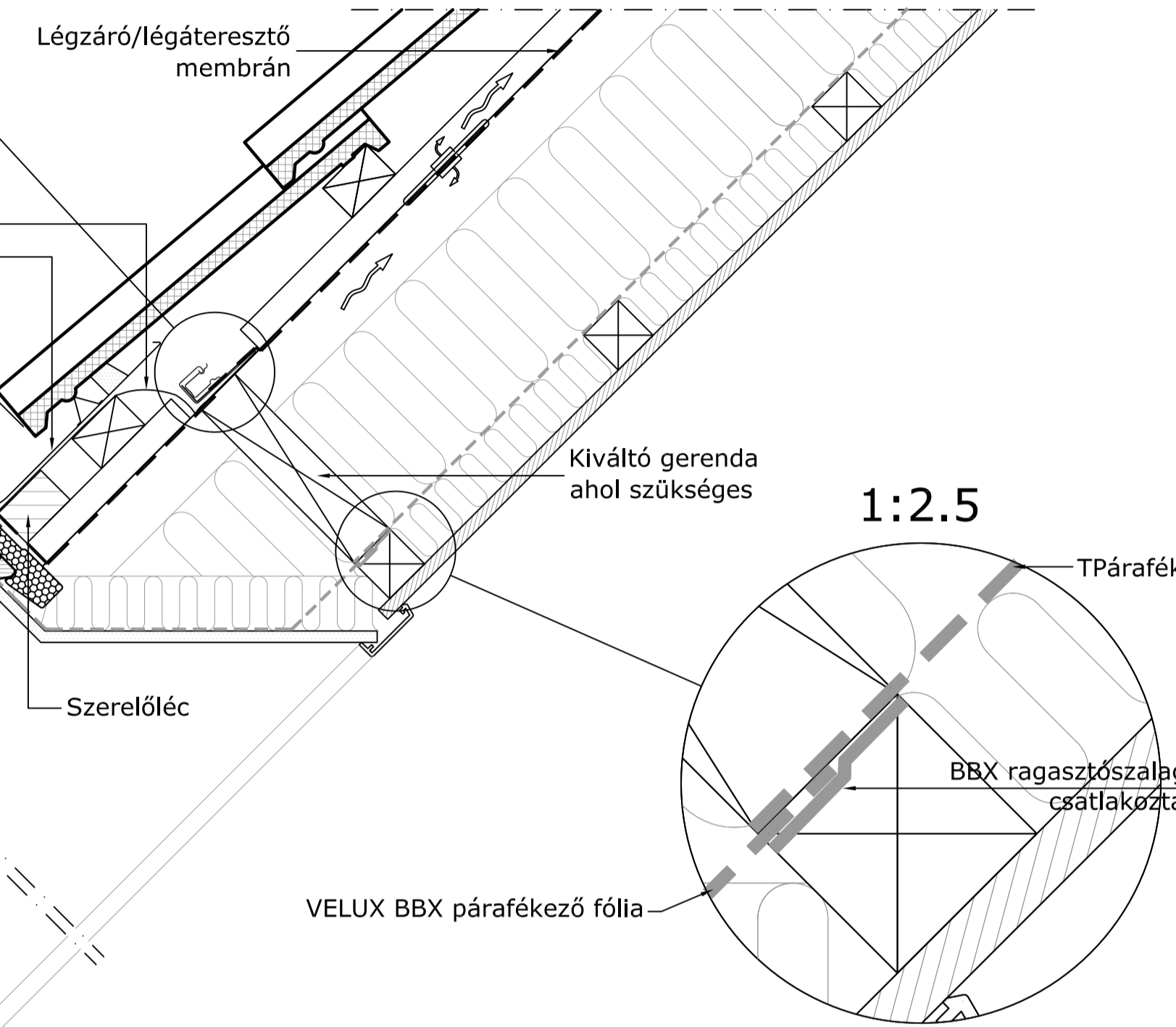


Légzáró/légáteresztő membrán
 VELUX keresztirányú vízvezető csatorna
 VELUX keresztirányú vízvezető csatorna rögzítő
 VELUX BFX alátétfólia

A-A metszet
 1:10

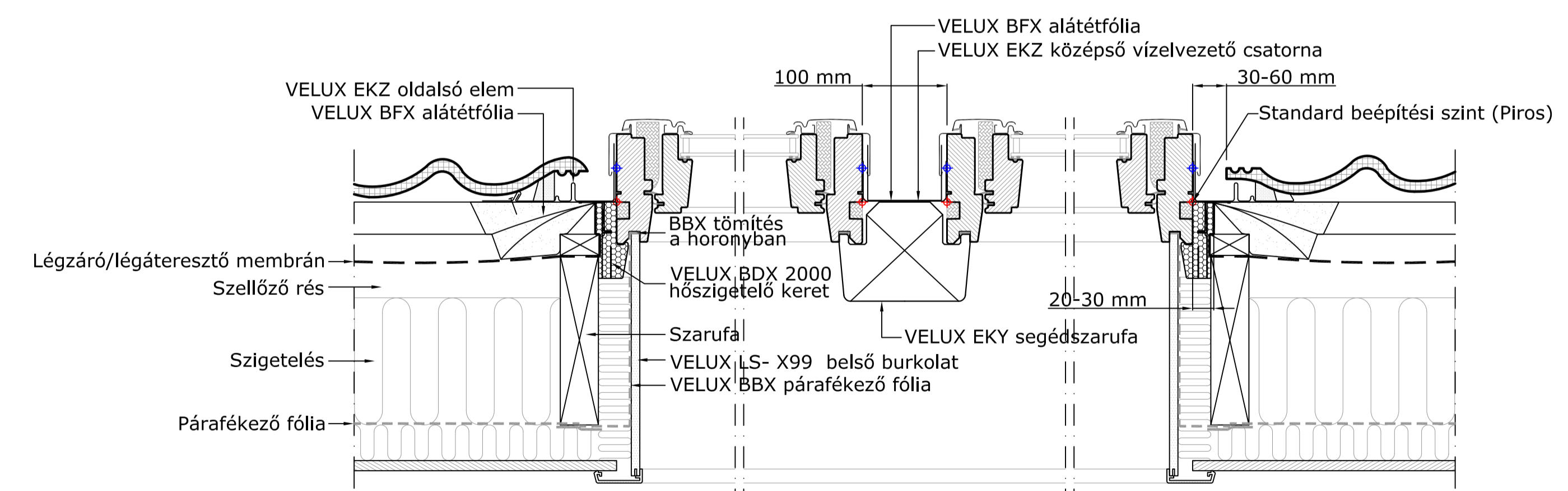


VELUX BFX alátétfólia
 VELUX EKW vízvezető csatorna
 80 mm
 20 mm
 25 mm
 60-150 mm
 100 mm
 Szerelt belső burkolat
 BBX tömítés a horonyban
 VELUX BDX 2000 hőszigetelő keret
 Szerelőlécc
 VELUX EKZ alsó köpeny
 Külső szellőzés
 átszellőzés/légáteresztés
 Ellenléc
 Légzáró/légáteresztő membrán
 Belső szellőzés
 VELUX BBX párafékező fólia
 VELUX LS- X99 belső burkolat
 Kiváltó gerenda ahol szükséges
 Fedésterület
 Párafékező fólia



Légzáró/légáteresztő membrán
 VELUX BFX alátétfólia
 VELUX EKZ vízvezető csatorna
 Kiváltó gerenda ahol szükséges
 Szerelőlécc
 TPárafékező fóliaranszlacion
 BBX ragasztószalaggal csatlakoztatva
 VELUX BBX párafékező fólia

A-A metszet
 1:10



VELUX EKZ oldalsó elem
 VELUX BFX alátétfólia
 100 mm
 30-60 mm
 Standard beépítési szint (Piros)
 BBX tömítés a horonyban
 VELUX BDX 2000 hőszigetelő keret
 Szarufa
 VELUX EKY segédzarufa
 VELUX LS- X99 belső burkolat
 VELUX BBX párafékező fólia
 Légzáró/légáteresztő membrán
 Szellőző rés
 Szigetelés
 Párafékező fólia

- VELUX Termékek:
- GGL 15°-90°
 - EKZ --21- 15°-90°
 - EKW ---4-- 15°-90°
 - EKW ---6- 15°-90°
 - BFX
 - BDX 2000
 - LS- X15 BBX
 - LL- X99 BBX
 - EKY 15°-90°
- Tetőfedések:
- Tetőcserép

© VELUX GROUP ® VELUX GROUP VELUX és VELUX logó bejegyzett védjegyek



VELUX Magyarország Kft.
 H-1031 Budapest, Zsófia utca 1-3.

Jegyzet:
 VELUX tetőablakok, burkolókeretek és beépítőtermékek szerelésekor be kell tartani a gyártói utasításokat és a hatályos építésügyi és tűzvédelmi előírásokat.

VELUX GGL típusú tetőtéri ablak nagy hullámmagasságú cserépfedésbe építve VELUX BDX 2000 hőszigetelő keret és BFX alátétfólia gallér VELUX EKW burkolókeret+ VELUX belső burkolat X99 + EKY VELUX BBX párafékező fólia gallér	Dátum: 25.08.2014 Minden méret mm-ben van megadva SCo	Fájl neve: EKZ-GGL-XXX-0814_HU.DWG	Rajz száma: 1/1
--	---	---------------------------------------	--------------------