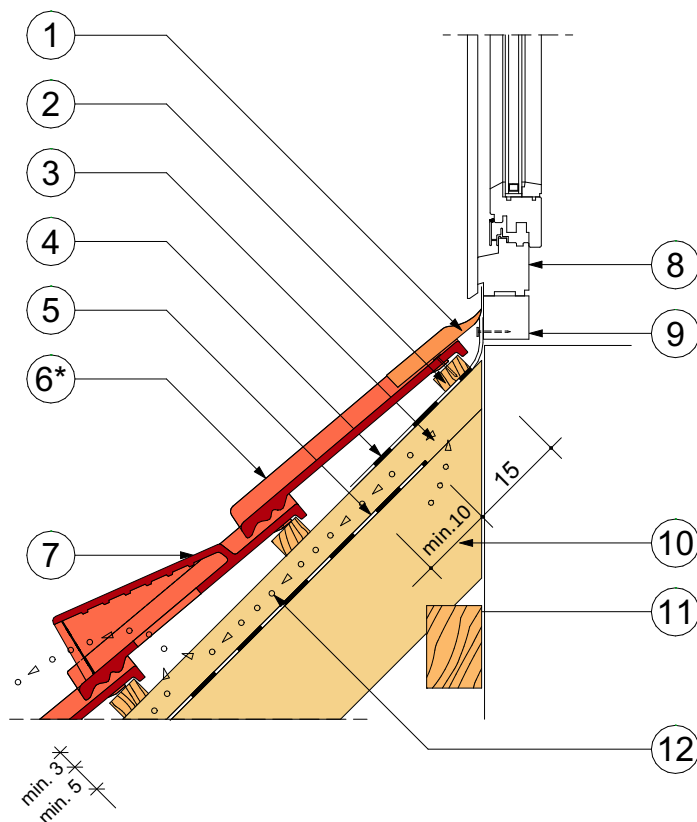


ÁLLÓABLAK ÉS TETŐCSATLAKOZÁS

WAKAFLEX KÉMÉNY- ÉS FALSZEGÉLLYEL



1. WAKAFLEX KÉMÉNY- ÉS FALSZEGÉLY
2. LÉC / mm
3. ELLENLÉC / mm
4. ALÁTÉTHÉJAZAT CSÍK (MIN. 35 CM SZÉLES)
5. BRAMAC ALÁTÉTHÉJAZATOK
- 6* BRAMAC HULLÁMOS, HORNÝOLT TETŐCSEREPEK
7. SZELLŐZŐCSERÉP
8. ÁLLÓABLAK
9. ABLAKTOK KIEGÉSZÍTÉS
10. SZARUFA
11. SZELEMEN
12. SZELLŐZŐLEVEGŐ

* VIHARKAPOCCSAL, CSAVAROZÁSSAL, VAGY SZEGEZÉSSSEL RÖGZÍTVE.

Megnevezés:

Állóablak és tetőcsatlakozás
Wakaflex kémény- és falszegéllyel

A részlettervek csupán ajánlotti megoldásokat tartalmaznak, felhasználásuk tervezői döntés kérdése, nem pótolják, illetve nem helyettesítik a tervezői munkát, a kiviteli tervdokumentáció csomóponti részletterveit. Alkalmazásuk nem jelenti a tervezői felelősség bármilyen jellegű átvételét.

Kapcsolat:

Kapomaki Gábor
alkalmazástechnikai tanácsadó
Bramac KB
6200 Veszprém, Házgyári út 1.
Tel.: +36 88 590 696
Mob.: +36 30 690 6963
Fax: +36 88 590 342
Email: gabor.kapomaki@bramacgroup.com
www.bramac.hu

Méretarány:

M = 1:10
2021.06.07.