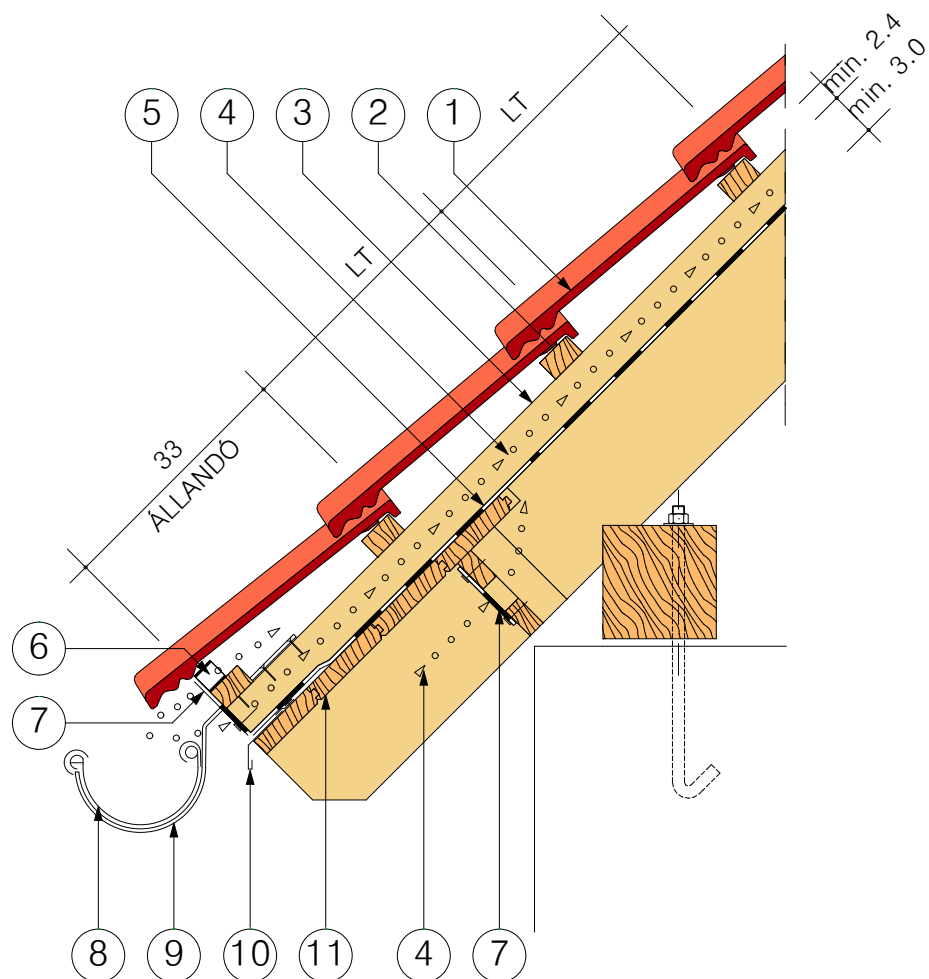


ERESZ

STABICOR ERESZCSATORNA NÉLKÜL



1. TETŐCSERÉP

- BRAMAC NATURA PLUS TETŐCSERÉP
- BRAMAC MERITO TETŐCSERÉP
- BRAMAC DUNA LUMINO TETŐCSERÉP
- BRAMAC REVIVA LUMINO TETŐCSERÉP
- BRAMAC DUNA NOVO TETŐCSERÉP
- BRAMAC RÓMAI NOVO TETŐCSERÉP
- BRAMAC RÓMAI PROTECTOR TETŐCSERÉP
- BRAMAC ADRIA TETŐCSERÉP
- BRAMAC MONTERO PROTECTOR TETŐCSERÉP

2. LÉC / mm

3. ELLENLÉC / mm

4. SZELLŐZŐLEVEGŐ

5. ALÁTÉTHÉJAZAT

- BRAMAC VELTITECH 120 PÁRAZÁRÓ TETŐFÓLIA
- BRAMAC STANDARD PÁRAÁTERESZTŐ TETŐFÓLIA
- BRAMAC ECOTEC 110 PÁRAÁTERESZTŐ TETŐFÓLIA
- BRAMAC PRO PLUS 2S PÁRAÁTERESZTŐ TETŐFÓLIA
- BRAMAC PRO PLUS PÁRAÁTERESZTŐ TETŐFÓLIA
- BRAMAC PRO PLUS RESISTANT PÁRAÁTERESZTŐ TETŐFÓLIA
- BRAMAC PRO PLUS RESISTANT 140 PÁRAÁTERESZTŐ TETŐFÓLIA
- BRAMAC UNIVERSAL ECO-2S PÁRAÁTERESZTŐ TETŐFÓLIA
- BRAMAC CLIMA PLUS 2S PÁRAÁTERESZTŐ TETŐFÓLIA
- BRAMAC MAXIMUM 2S PÁRAÁTERESZTŐ TETŐFÓLIA

6. SZELLŐZŐLÉC

2.8×50 MM-ES HORGANYZOTT SZEGGEL RÖGZÍTVE

7. SZELLŐZŐSZALAG

2.8×50 MM-ES HORGANYZOTT SZEGGEL RÖGZÍTVE

8. STABICOR ERESZCSATORNA, NAmm

(AZ ÁBRÁN: NA150)

9. STABICOR CSATORNATARTÓ, NAmm

(AZ ÁBRÁN: NA150)

10. FÉMLEMEZ VÍZCEPPENTŐ ÉS RÖGZÍTŐ

11. ERESZDESZKÁZAT, SZARUFÁBA SÜLLYESZTVE

12. HŐSZIGETELÉS FELSŐ SÍKJA

(BRAMAC VELTITECH 120 TETŐFÓLIÁNÁL)

LT = LÉCTÁVOLSÁG TETŐHAJLÁSSZÖGTŐL FÜGGŐEN 31.5 – 34 cm

Megnevezés:

Eresz
Stabikor ereszcsonna nélkül

Kapcsolat:

Papp Norbert
alkalmazástechnikai tanácsadó
Bramac: KI1
8200 Veszprém, Házgyári út 1.
Tel.: +36 88 550 898
Mob.: +36 30 659 6993
Fax.: +36 88 599 342
Email: csokas@bramac.hu
www.bramac.hu

Méretarány:

M = 1:10
2015.01.21.

A részletek csupán ajánlott megoldásokat tartalmaznak. Felhasználásuk tervezői döntés kérdése, nem előírás, illetve nem helyettesítik a tervezői munkát, a kiviteli tervdokumentáció csomóponti részleteivel. Alkalmazásuk nem jelenti a tervezői felelősség bármilyen jellegű átvételét.