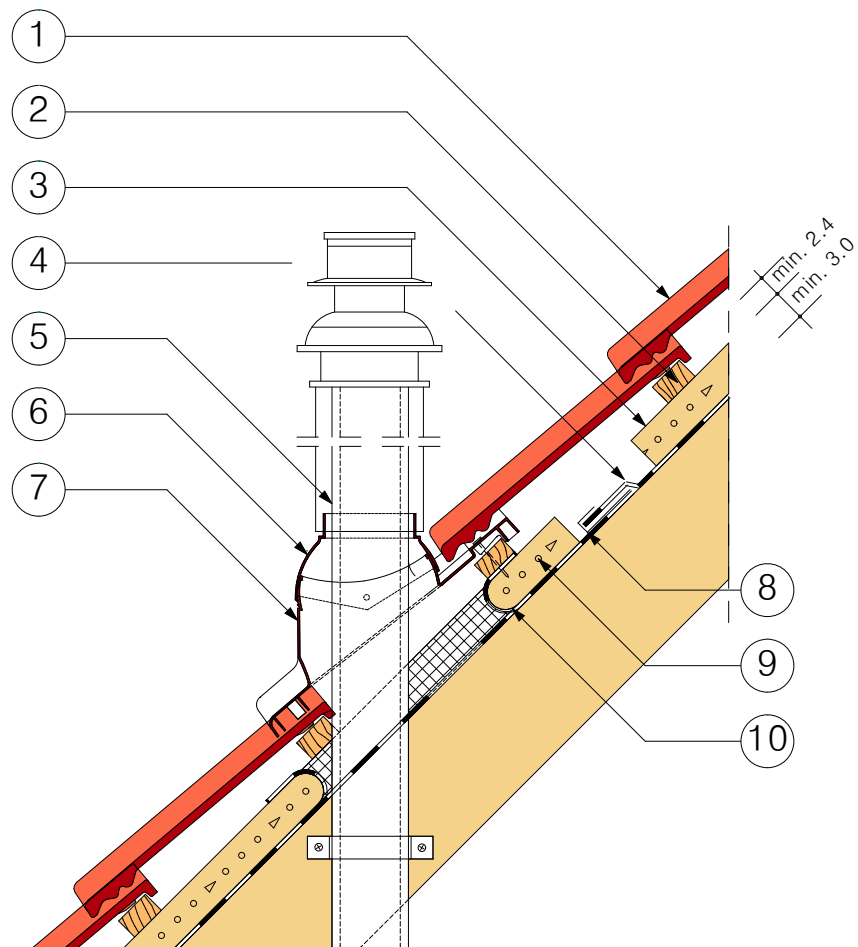


DUROVENT FÜSTGÁZKIVEZETŐ-EGYSÉG FÓLIA KIVÁGÁSSAL



1. TETŐCSERÉP

- BRAMAC NATURA PLUS TETŐCSERÉP
- BRAMAC MERITO TETŐCSERÉP
- BRAMAC DUNA LUMINO TETŐCSERÉP
- BRAMAC REVIVA LUMINO TETŐCSERÉP
- BRAMAC DUNA NOVO TETŐCSERÉP
- BRAMAC RÓMAI NOVO TETŐCSERÉP
- BRAMAC RÓMAI PROTECTOR TETŐCSERÉP
- BRAMAC ADRIA TETŐCSERÉP
- BRAMAC MONTERO PROTECTOR TETŐCSERÉP

2. LÉC / mm

3. ELLENLÉC / mm

4. ALÁTÉTHÉJAZAT

- BRAMAC VELTITECH 120 PÁRAZÁRÓ TETŐFÓLIA
- BRAMAC STANDARD PÁRAÁTERESZTŐ TETŐFÓLIA
- BRAMAC ECOTEC 110 PÁRAÁTERESZTŐ TETŐFÓLIA
- BRAMAC PRO PLUS 2S PÁRAÁTERESZTŐ TETŐFÓLIA
- BRAMAC PRO PLUS PÁRAÁTERESZTŐ TETŐFÓLIA
- BRAMAC PRO PLUS RESISTANT PÁRAÁTERESZTŐ TETŐFÓLIA
- BRAMAC PRO PLUS RESISTANT 140 PÁRAÁTERESZTŐ TETŐFÓLIA
- BRAMAC UNIVERSAL ECO-2S PÁRAÁTERESZTŐ TETŐFÓLIA
- BRAMAC CLIMA PLUS 2S PÁRAÁTERESZTŐ TETŐFÓLIA
- BRAMAC MAXIMUM 2S PÁRAÁTERESZTŐ TETŐFÓLIA

5. KETTŐSFALÚ GÁZKÉMÉNYCSŐ

6. DUROVENT FÜSTGÁZKIVEZETŐ-EGYSÉG

7. MŰANYAG ALAPCSERÉP

8. FÉM- VAGY FÓLIA CSATORNA

9. SZELLŐZŐLEVEGŐ

10. KISMÉRETŰ FÓLIAKIVÁGÁS

* A FÜSTGÁZKIVEZETŐ 20°-55° TETŐHAJLÁSSZÖG KÖZÖTT ÁLLÍTHATÓ FÜGGŐLEGESRE

Megnevezés:

Durovent füstgázkivezető-egység
Fólia kivágással

A részletek csupán ajánlott megoldásokat tartalmaznak. Felhasználásuk tervezői döntés kérdése, nem kötelező, illetve nem helyettesítik a tervezői munkát, a kiviteli tervek dokumentáció csomóponti részleteivel. Alkalmazásuk nem jelenti a tervezői felelősség bármilyen jellegű átvételét.

Kapcsolat:

Papp Norbert
alkalmazástechnikai tanácsadó
Bramac: Kft
8200 Veszprém, Házgyári út 1.
Tel.: +36 88 560 686
Mob.: +36 30 659 6993
Fax: +36 88 593 342
Email: info@bramac.hu
www.bramac.hu

Méretarány:

M = 1:10
2015.01.21.