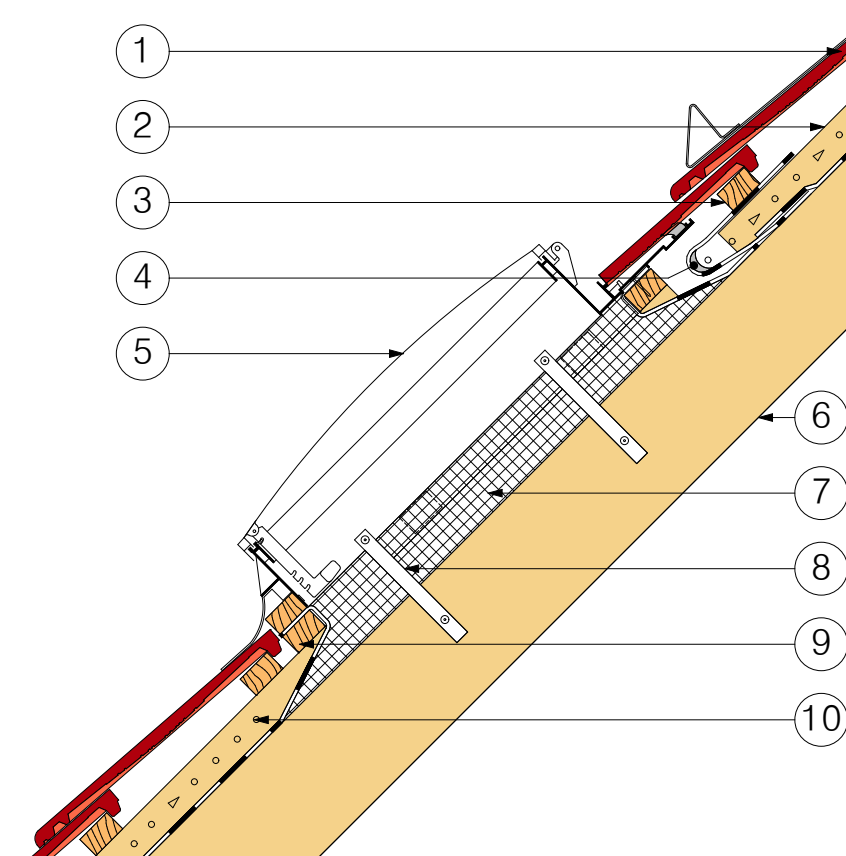


LUMINEX UNIVERZÁLIS TETŐKIBÚVÓ FÓLIACSATORNÁVAL



1. TETŐCSERÉP

- BRAMAC REVIVA NOVO TETŐCSERÉP
- BRAMAC REVIVA PROTECTOR TETŐCSERÉP
- BRAMAC TECTURA PROTECTOR TETŐCSERÉP

2. ELLENLÉC / mm

(FÓLIACSATORNÁNÁL MEGSZAKÍTVA)

3. LÉC / mm

4. FÓLIACSATORNA ELLENLÉCEN

5. LUMINEX UNIVERZÁLIS TETŐKIBÚVÓ ABLAK

6. SZARUFA

7. ALÁTÉTHÉJAZAT BORÍTÉKALAKBAN BEVÁGVA ÉS A LÉCEZÉSRE KIHAJTVA RÖGZÍTVE

8. TETŐKIBÚVÓ ABLAK RÖGZÍTŐHEVEDER

2.8×50 mm-ES HORGANYZOTT SZEGGEL RÖGZÍTVE

9. ALÁTÁMASZTÓ LÉC (KERET)

10. SZELLŐZŐLEVEGŐ

Megnevezés:

Luminex univerzális tetőkibúvó
Fóliacsatornával

A részletek csupán ajánlott megoldásokat tartalmaznak. Felhasználásuk tervezői döntés kérdése, nem kötelező, illetve nem helyettesítik a tervezői munkát, a kiviteli tervek dokumentáció csomópontjait részletekkel. Alkalmazásuk nem jelenti a tervezői felelősség bármilyen jellegű átvételét.

Kapcsolat:

Papp Norbert
alkalmazástechnikai tanácsadó
Bramac: KIT
8200 Veszprém, Házgyári út 1.
Tel.: +36 88 590 898
Mob.: +36 30 659 6993
Fax: +36 88 593 342
Email: udvarhelyi@bramac.hu
www.bramac.hu

Méretarány:

M = 1:10
2015.01.21.