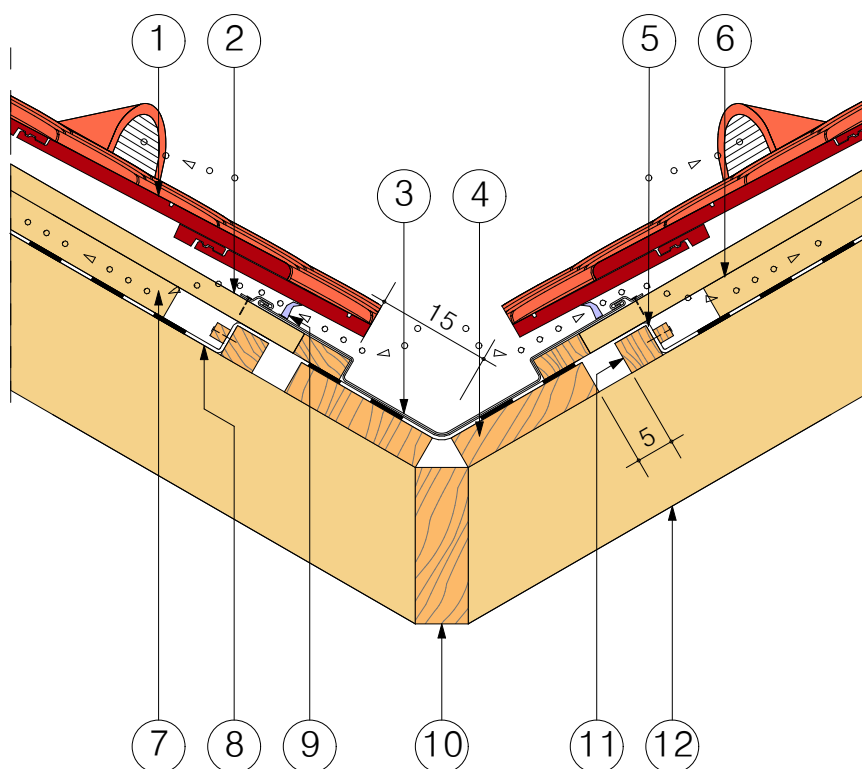


SÜLLYESZTETT VÁPAKIALAKÍTÁS

VARIO VÁPAELEMMEL



1. TETŐCSERÉP

- BRAMAC REVIVA NOVO TETŐCSERÉP
- BRAMAC REVIVA PROTECTOR TETŐCSERÉP
- BRAMAC TECTURA PROTECTOR TETŐCSERÉP

2. LÉC / mm

3. VARIO VÁPA, 50 cm-ENKÉNT RÖGZÍTŐNYELVEL

2.8x50 mm-ES HORGANYZOTT SZEGGEL RÖGZÍTVE

4. ALÁTÁMASZTÓ DESZKA VAGY PADLÓ

(KB. 15 cm SZÉLES)

5. ALÁTÉTHÉJAZAT

- BRAMAC VELTITECH 120 PÁRAZÁRO TETŐFÓLIA
- BRAMAC STANDARD PÁRAÁTERESZTŐ TETŐFÓLIA
- BRAMAC ECOTEC 110 PÁRAÁTERESZTŐ TETŐFÓLIA
- BRAMAC PRO PLUS 2S PÁRAÁTERESZTŐ TETŐFÓLIA
- BRAMAC PRO PLUS PÁRAÁTERESZTŐ TETŐFÓLIA
- BRAMAC PRO PLUS RESISTANT PÁRAÁTERESZTŐ TETŐFÓLIA
- BRAMAC PRO PLUS RESISTANT 140 PÁRAÁTERESZTŐ TETŐFÓLIA
- BRAMAC UNIVERSAL ECO-2S PÁRAÁTERESZTŐ TETŐFÓLIA
- BRAMAC CLIMA PLUS 2S PÁRAÁTERESZTŐ TETŐFÓLIA
- BRAMAC MAXIMUM 2S PÁRAÁTERESZTŐ TETŐFÓLIA

6. ELLENLÉC / mm

7. SZELLŐZŐLEVEGŐ

8. FÓLIACSATORNA

9. VÁPASZEGÉLY (ÖNTAPADÓ)

10. VÁPASZARU

11. VÁPÁVAL PÁRHUZAMOS ELLENLÉC

12. CSONKA SZARUFA

25° VÁPAHAJLÁSSZÖG ALATT, SÜLLYESZTETT VÁPA KIALAKÍTÁSA SZÜKSÉGES.
A VÁGOTT TETŐCSERÉPEK MINDEN ESETBEN RÖGZÍTŐKAROMMAL RÖGZÍTENDŐK.

Megnevezés:

Sülyesztett vápakialakítás
Vario vápaelemmel

Kapcsolat:

Papp Norbert
alkalmazástechnikai tanácsadó
Bramac: Kft
8200 Veszprém, Házgyári út 1.
Tel.: +36 88 950 898
Mob.: +36 30 659 6993
Fax: +36 88 993 342
Email: udvarhelyi@bramac.hu
www.bramac.hu

Méretarány:

M = 1:10
2015.01.21.

A részletek csupán ajánlott megoldásokat tartalmaznak. Felhasználásuk tervezői döntés kérdése, nem előírás. Illetve nem helyettesítik a tervezői munkát, a kiviteli tervek dokumentáció csomóponti részleteivel. Alkalmazásuk nem jelenti a tervezői felelősség bármilyen jellegű átvételét.