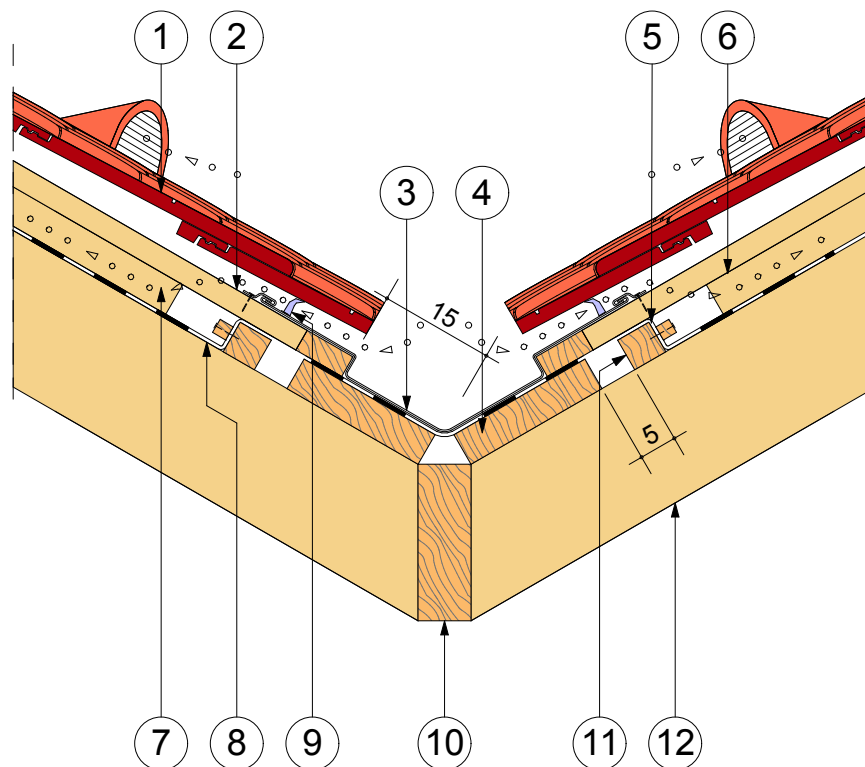


VÁPA

SÜLLYESZTETT VÁPA VARIO VÁPAELEMMEL

M = 1:10



- 1 BRAMAC REVIVA NOVO TETŐCSERÉP
BRAMAC REVIVA PROTECTOR TETŐCSERÉP
- 2 LÉC / mm
- 3 VARIO VÁPA, 50 cm-KÉNT RÖGZÍTŐNYELVVEL
2.8x50 mm-ES HORGANYZOTT SZEGGEL RÖGZÍTVE
- 4 ALÁTÁMASZTÓ DESZKA VAGY PALLÓ
(kb. 15 cm SZÉLES)
- 5 ALÁTÉTHÉJAZAT
(AZ ÁBRÁN: BRAMAC VELTITECH 120 TETOFÓLIA)
- 6 ELLENLÉC / mm
- 7 SZELLŐZŐLEVEGŐ
- 8 FÓLIACSATORNA
- 9 VÁPASZEGÉLY (ÖNTAPADÓ)
- 10 VÁPASZARU
- 11 VÁPÁVAL PÁRHUZAMOS ELLENLÉC
- 12 CSONKA SZARUFA