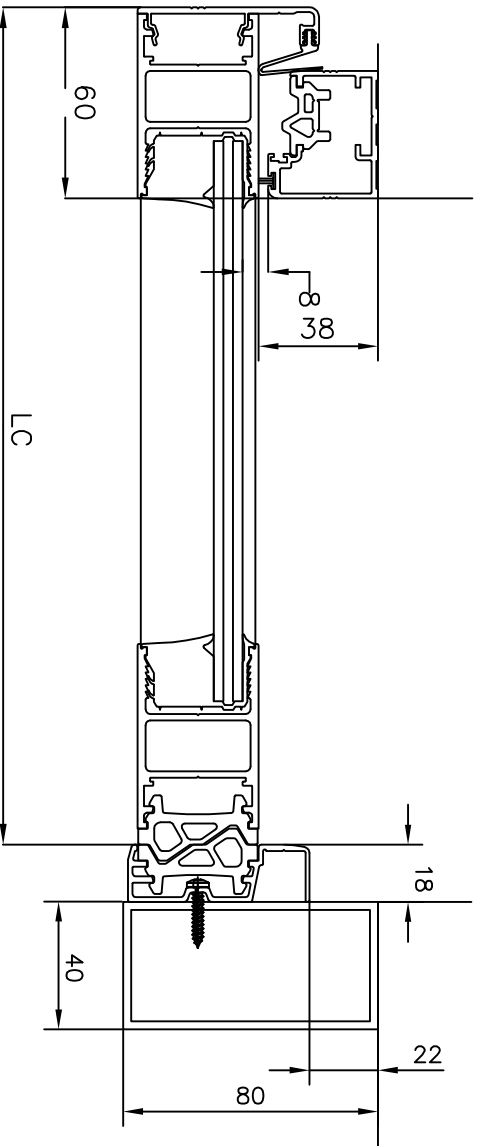


C1/G38
 HC = HP + 3 =
 LC = P + 60 =



DIVA L
 DATE: 11/10/1999



C S G38 R60
 PE 2785 / Ind. C