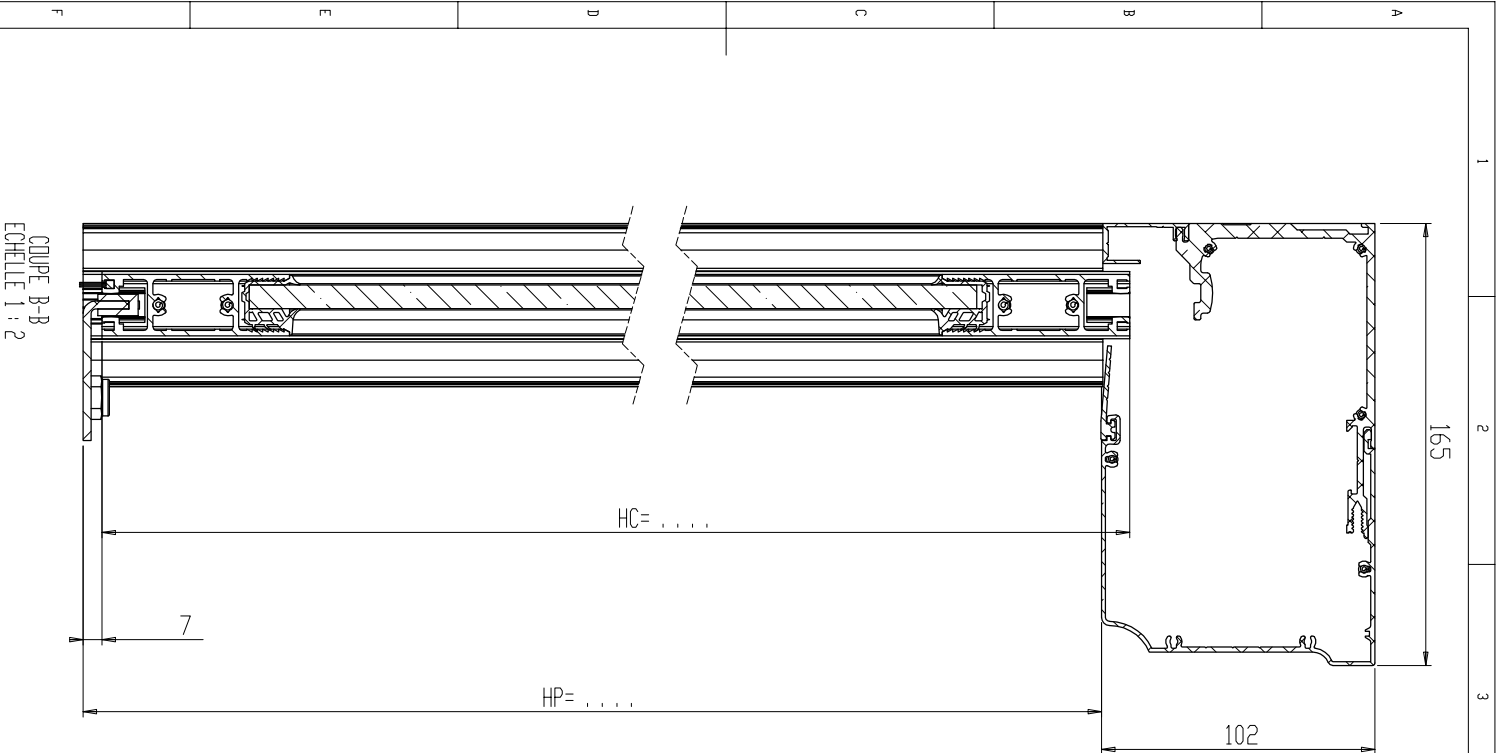
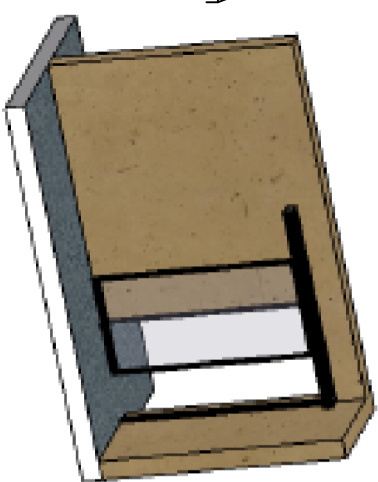
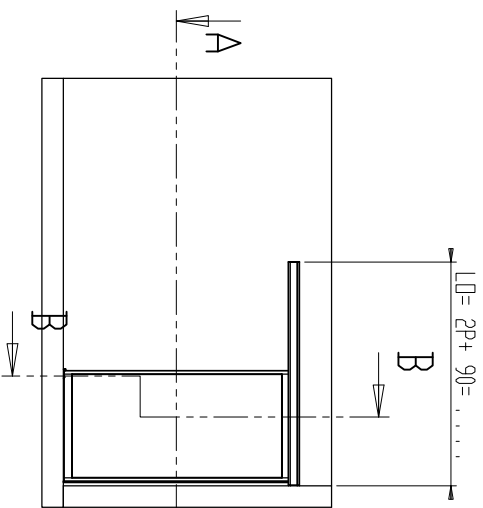


COUPE A-A
ECHELLE 1 : 2



COUPE B-B
ECHELLE 1 : 2



C S G25 R35 TINA



A	25/07/06	MODIF FORMULE DE CALCUL	PP
Incl	Date	Modification	Modifié
		Echelle : 1:50	Format : A3
Date: 27/09/2006		Dessiné par : TIGNET JM	Vérifié par : PIN P
Matière : /		Code Article	
Tol générale : /		Code Article	
Observation : Néant		Fichier : 00509-A PE SOLUTION DDC C S G25 R35 TINA	Plan
			Incl

PE 00509 / A