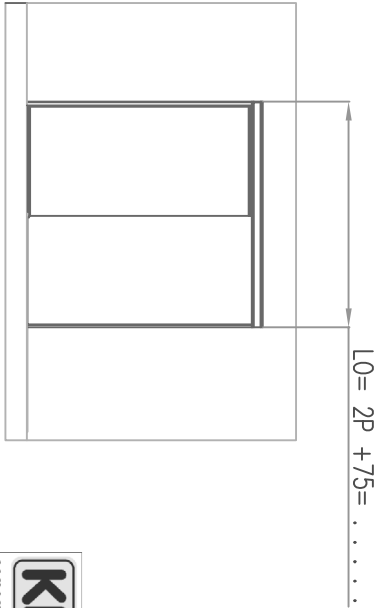
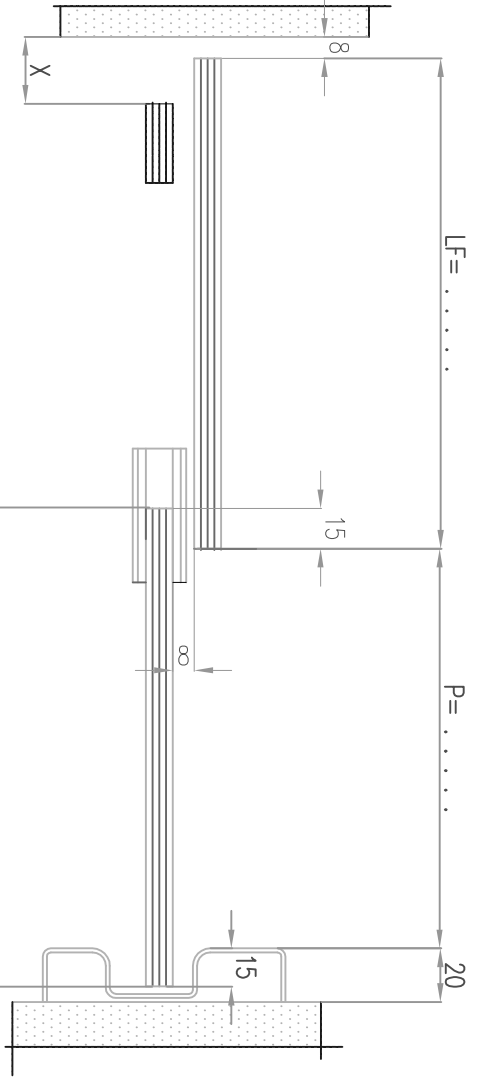


HC =	HP + 3 =	FS2
LC =	P + 30 =	GS1
h.v. =	HC - 3 =	
lv. =	LC =	
HF =	HP =	
LF =	P +	
h.v. =	HF - 25 =	
lv. =	LF =	



Ind. Date	Modification	Format	Dessiné par	Vérifié par	Modifié
	Echelle : 1:50	A3	PLN P	TJM	
Date: 25/01/2008	G S S10 R15 + F TINA				
Matière : /	Code Article				
Tol générale : /	/				
Observation : /	Plan				
	PE / 5914				
	Ind.				

