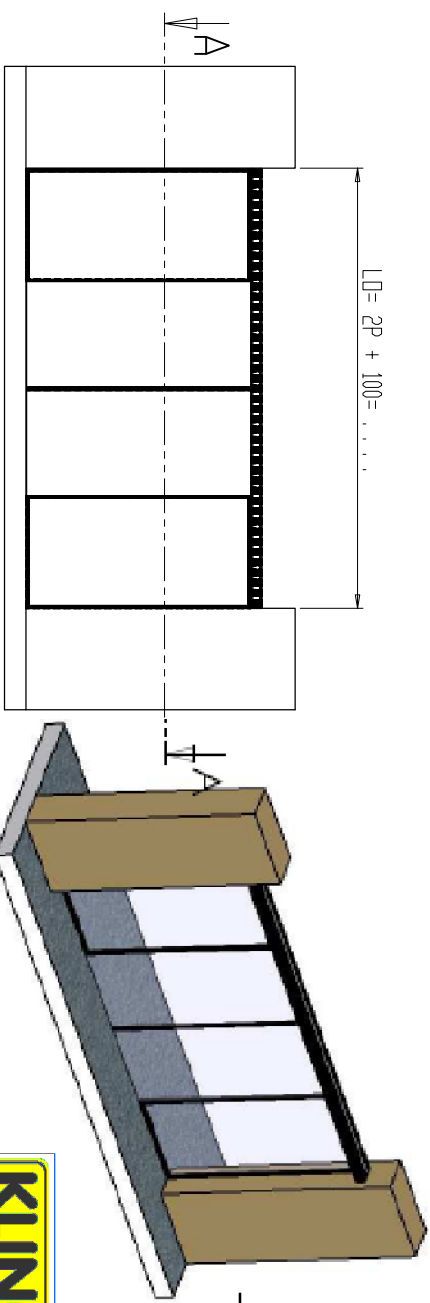
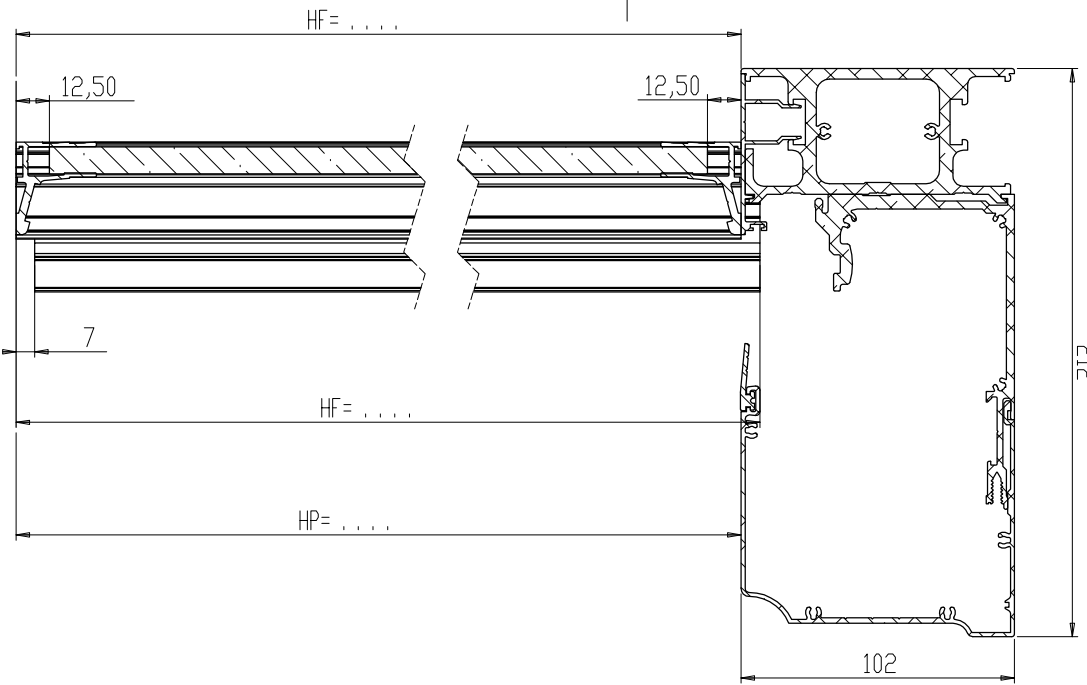
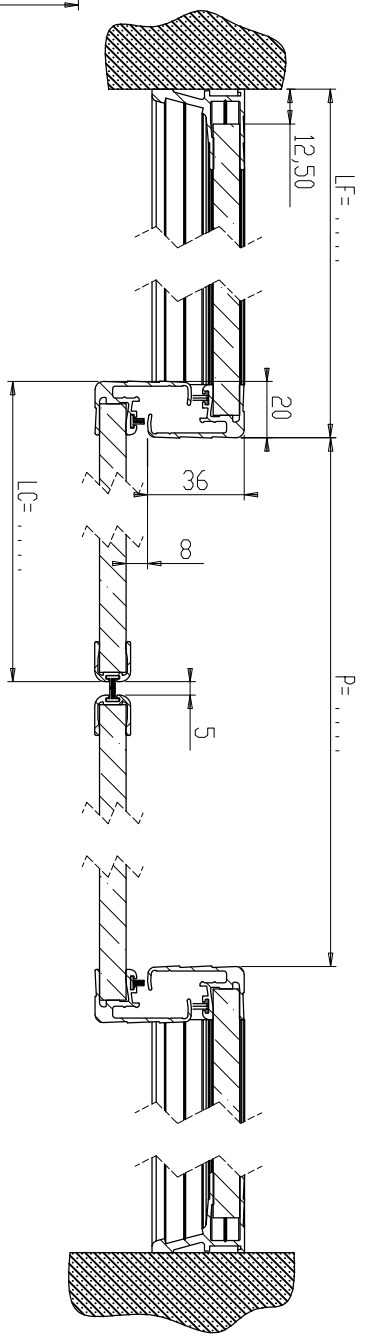

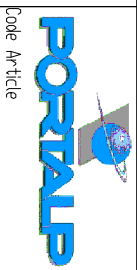


COUPE A-A  
ECHELLE 1 : 2



Incl.	Date	Modification	Format :	Dessiné par :	Vérifié par :	Modifié
		Echelle : 1:50	A3	PIN P	TJM	
Date:	31/10/2006	C D S10mm R20 + F				
Matière :	/	TINA				
Tol générale :	/					
Observation :	/	Fichier : 00745- PE SOLUTION DDC C D S10mm R20 + F TINA				
						Plan
						Ind.



PE 00745 /