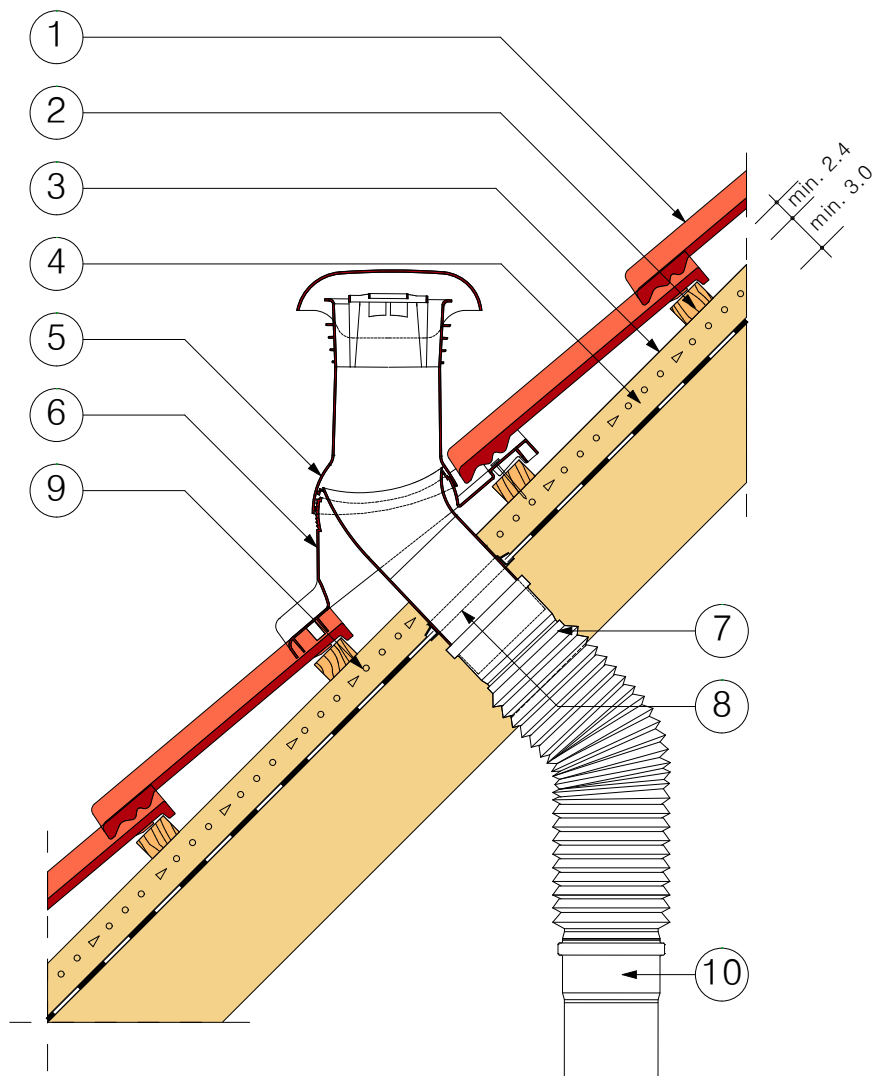


# DUROVENT CSATORNASZELLŐZŐ-EGYSÉG FÓLIAGYŰRŰVEL



## 1. TETŐCSERÉP

- BRAMAC NATURA PLUS TETŐCSERÉP
- BRAMAC MERITO TETŐCSERÉP
- BRAMAC DUNA LUMINO TETŐCSERÉP
- BRAMAC REVIVA LUMINO TETŐCSERÉP
- BRAMAC DUNA NOVO TETŐCSERÉP
- BRAMAC RÓMAI NOVO TETŐCSERÉP
- BRAMAC RÓMAI PROTECTOR TETŐCSERÉP
- BRAMAC ADRIA TETŐCSERÉP
- BRAMAC MONTERO PROTECTOR TETŐCSERÉP

## 2. LÉC ..... / ..... mm

## 3. ELLENLÉC ..... / ..... mm

## 4. ALÁTÉTHÉJAZAT

- BRAMAC VELTITECH 120 PÁRAÁTERESZTŐ TETŐFÓLIA
- BRAMAC STANDARD PÁRAÁTERESZTŐ TETŐFÓLIA
- BRAMAC ECOTEC 110 PÁRAÁTERESZTŐ TETŐFÓLIA
- BRAMAC PRO PLUS 2S PÁRAÁTERESZTŐ TETŐFÓLIA
- BRAMAC PRO PLUS PÁRAÁTERESZTŐ TETŐFÓLIA
- BRAMAC PRO PLUS RESISTANT PÁRAÁTERESZTŐ TETŐFÓLIA
- BRAMAC PRO PLUS RESISTANT 140 PÁRAÁTERESZTŐ TETŐFÓLIA
- BRAMAC UNIVERSAL ECO-2S PÁRAÁTERESZTŐ TETŐFÓLIA
- BRAMAC CLIMA PLUS 2S PÁRAÁTERESZTŐ TETŐFÓLIA
- BRAMAC MAXIMUM 2S PÁRAÁTERESZTŐ TETŐFÓLIA

## 5. DUROVENT CSATORNASZELLŐZŐ

## 6. MŰANYAG ALAPCSERÉP

## 7. CSŐCSATLAKOZÓ

## 8. FÓLIAGYŰRŰ

## 9. SZELLŐZŐLEVEGŐ

## 10. EJTŐCSŐ (MAX. NA100)

\* AZ CSATORNASZELLŐZŐ 20°-55° TETŐHAJLÁSSZÖG KÖZÖTT ÁLLÍTHATÓ FÜGGŐLEGESRE, TARTOZÉKKAPOCCSAL RÖGZÍTENDŐ.

### Megnevezés:

Durovent csatornaszellőző-egység  
Fóliagyűrűvel

A részletek csupán ajánlott megoldásokat tartalmaznak. Felhasználásuk tervezői döntés kérdése, nem kötelező, illetve nem helyettesítik a levezető munkát, a kiviteli tervdokumentáció csomóponti részleteivel. Alkalmazásuk nem jelenti a tervezői felelősség bármilyen jellegű átvételét.

### Kapcsolat:

Papp Norbert  
alkalmazástechnikai tanácsadó  
Bramac Kft.  
8200 Veszprém, Házgyári út 1.  
Tel.: +36 88 560 696  
Mob.: +36 30 659 6963  
Fax: +36 88 599 342  
Email: [udvar@bramac.hu](mailto:udvar@bramac.hu)  
[www.bramac.hu](http://www.bramac.hu)

### Méretarány:

M = 1:10  
2015.01.21.