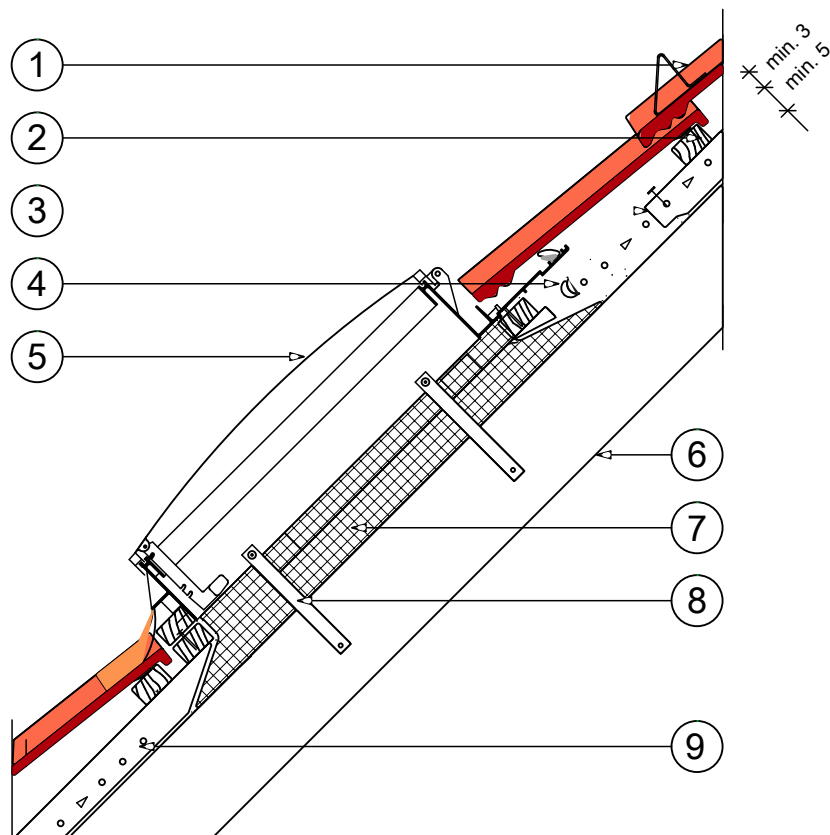


UNIVERZÁLIS TETŐKIBÚVÓ ABLAK FÓLIACSATORNÁVAL



1. BRAMAC HULLÁMOS, HORNÝOLT TETŐCSEREPEK
2. LÉC / mm
3. ELLENLÉC / mm
FÓLIACSATORNÁVAL MEGSZAKÍTVÁ
4. FÓLIACSATORNA ELLENLÉCEN
2.8×50 mm-ES HORGANYZOTT SZEGGEL RÖGZÍTVE
5. LUMINEX TETŐKIBÚVÓ ABLAK (UNIVERZÁLIS) /
FÉM TETŐKIBÚVÓ ABLAK (UNIVERZÁLIS)
6. SZARUFA
7. ALÁTÉTHÉJAZAT BORÍTÉKALAKBAN BEVÁGVA ÉS A LÉCEZÉSRE
KIHAJTVA RÖGZÍTVE
8. TETŐKIBÚVÓ ABLAK RÖGZÍTŐ HEVEDERE
2.8×50 mm-ES HORGANYZOTT SZEGGEL RÖGZÍTVE
9. SZELLŐZŐLEVEGŐ

Megnevezés:

Univerzális tetőkibúvó ablak
Fóliacsatornával

A részlettervek csupán ajánlott megoldásokat tartalmaznak, felhasználásuk tervezői döntés kérdése, nem pótolják, illetve nem helyettesítik a tervezői munkát, a kiviteli tervdokumentáció csomóponti részletterveivel. Alkalmazásuk nem jelenti a tervezői felelősség bármilyen jellegű átváltását.

Kapcsolat:

Kapománi Gábor
alkalmazástechnikai tanácsadó

Bramac Kft.
8200 Veszprém, Házgyári Út 1.
Tel.: +36 88 590 896
Mob.: +36 30 659 6993
Fax.: +36 88 590 342
Email: gabor.kapomani@bramac.hu
www.bramac.hu

Méretarány:

M = 1:10
2021.06.07.