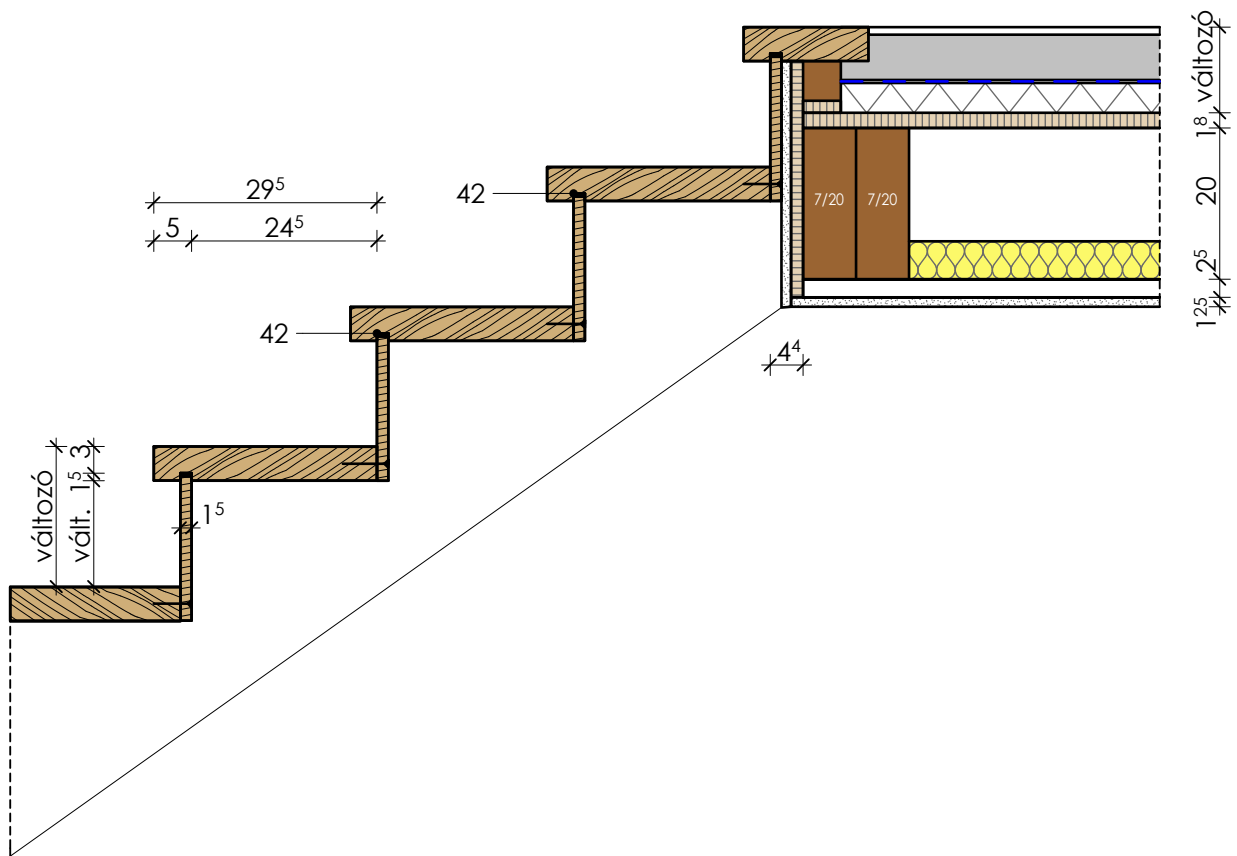
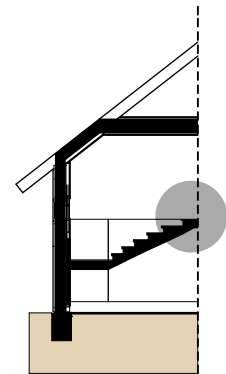


42. Duzzadószalag (pl. ISOCELL-BG1)



**RÉTEGELT LEMEZ „NYERS” LÉPCSŐ**  
érkező csomópont  
**M= 1:10**

Azonosító:

**L 02**  
2014-9