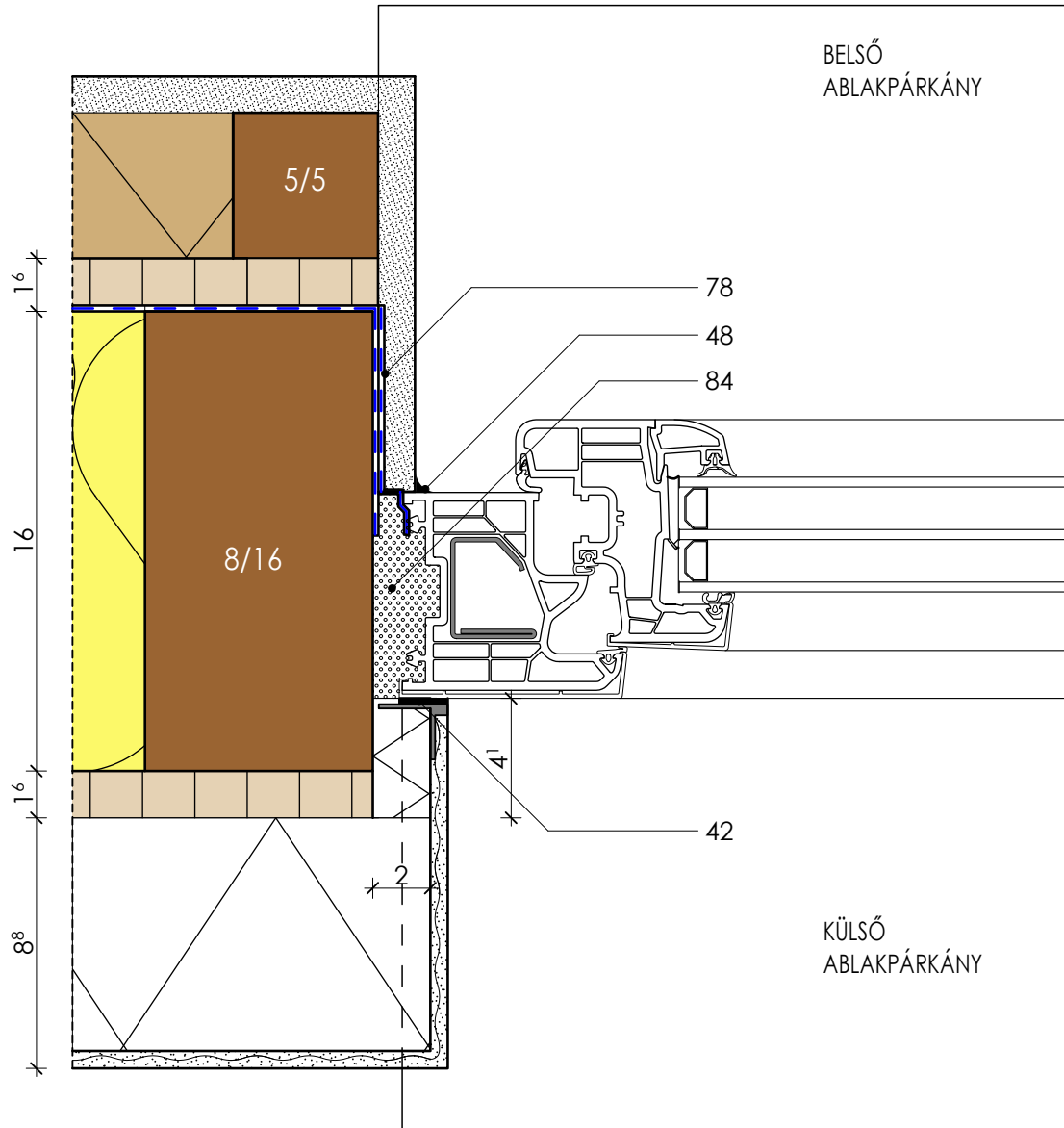
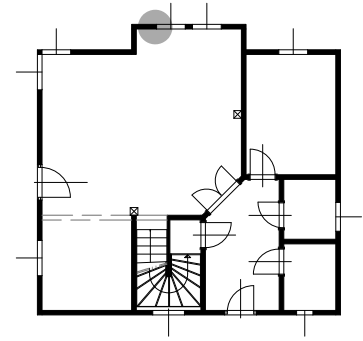


- 42. Duzzadószalag (pl. ISOCELL-BG1)
- 48. Szilikon vagy akril tömítés
- 78. Tömítő szalag (pl. ISOCELL-ISOWINDOW F11 IW)
- 84. Gyengén habosodó poliuretán hab



ABLAK VÍZSZINTES METSZET
 vakolt homlokzatnál redőny nélkül
 M= 1:2,5

Azonosító:
CS 42
 2014-9