

# KLING

## Mérnöki, Ipari és Kereskedelmi Kft.

1106 Budapest, Gránátos u. 6.

tel.: (+ 361) 433 1666 fax: (+ 361) 262 2808

E-mail: kling@kling.hu Web Site: <http://www.kling.hu>



A 80V sorozat ajtóbehúzó vékony, modern, formatervezett házzal, állítható zárási erővel (EN2-7) rendelkeznek. Három féle méretben, mely lefedi az összes lehetséges ajtóméretet és alkalmazhatóságot.



Model		83V Széria				
EN	Rugó erő	Normál	Rögzítő	Kicsapódás gátlós	Késleltetett zárású	Csúszókaros
2	< 850mm   <40kg	83v	183v	83v-BC	83v-DA	83v-GL
3	< 950mm   < 60kg					
4	<1100mm   <80kg					

Model		85V Széria				
EN	Rugó erő	Normál	Hold Open	Kicsapódás gátlós	Késleltetett zárású	Csúszókaros
4	<1100mm   <80kg	85v	185v	85v-BC	85v-DA	85v-GL
5	<1250mm   <100kg					
6	<1400mm   <120kg					

Model		87V Széria				
EN	Rugó erő	Normál	Hold Open	Kicsapódás gátlós	Késleltetett zárású	Csúszókaros
6	<1400mm   <120kg	87v	187v	87v-BC	87v-DA	87v-GL
7	<1600mm   <140kg					

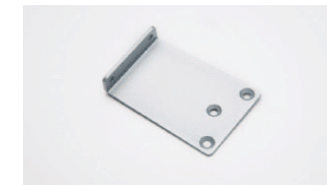
CSÚSZÓKAR



RÖGZÍTŐ KAR

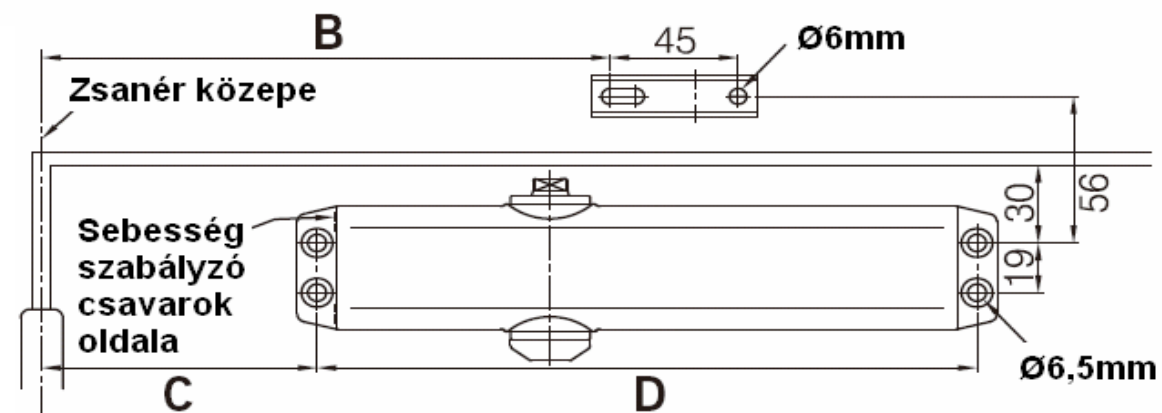
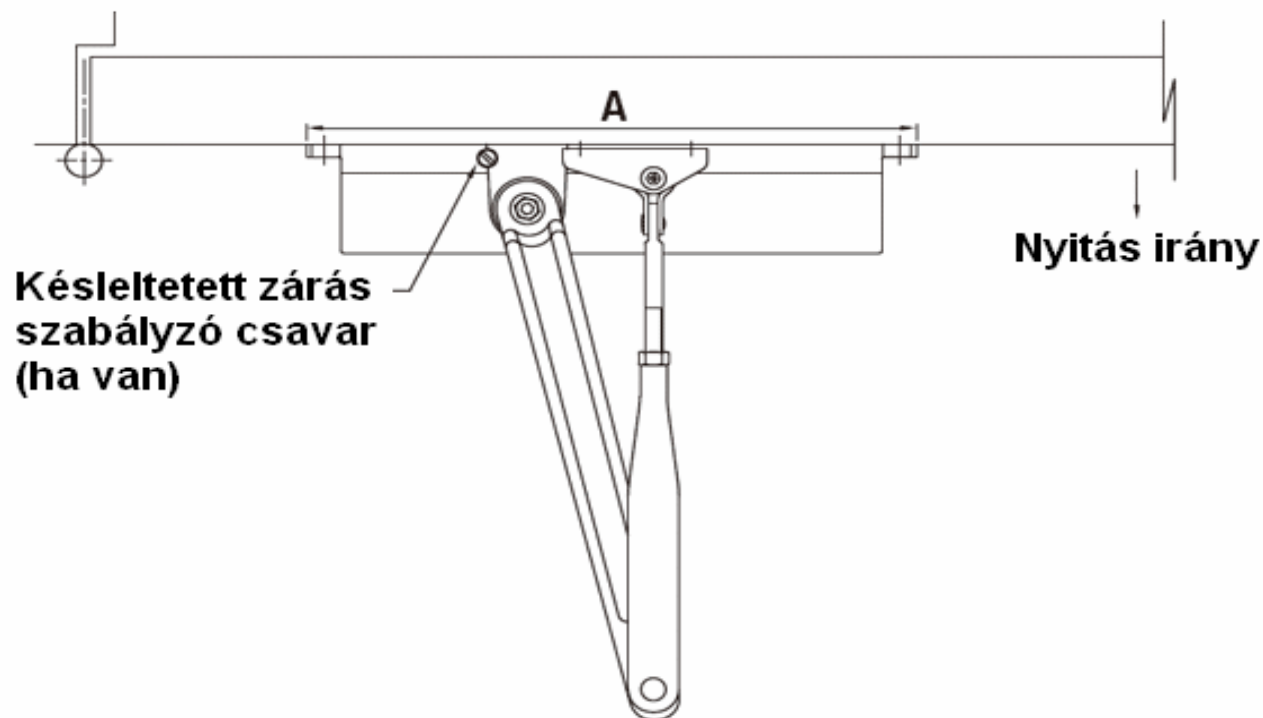


PÁRHUZAMOS KARHOZ RÖGZÍTŐ KONZOL



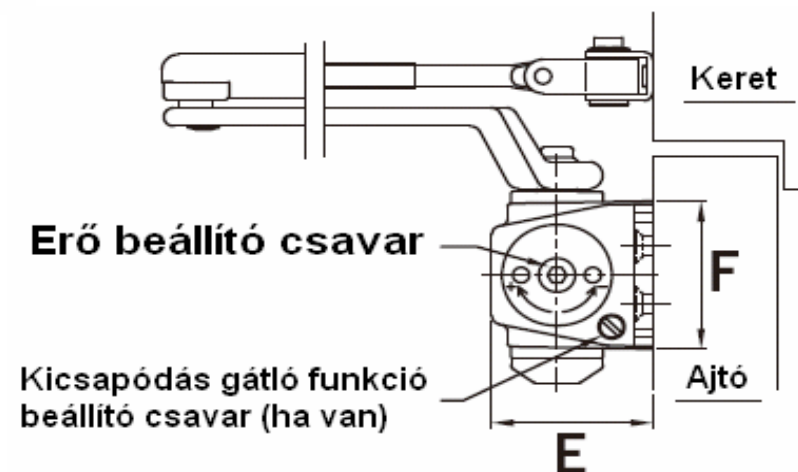
## STANDARD SZERELÉS ESETÉN

### Balos ajtó razja (DIN L)



Model	A	B	C	D	E	F
83v	246	200	97	232	49	49
85v Pos.1	282	210	55	268	55	52
85v Pos.2			(90)			
87v	282	210	90	268	55	52

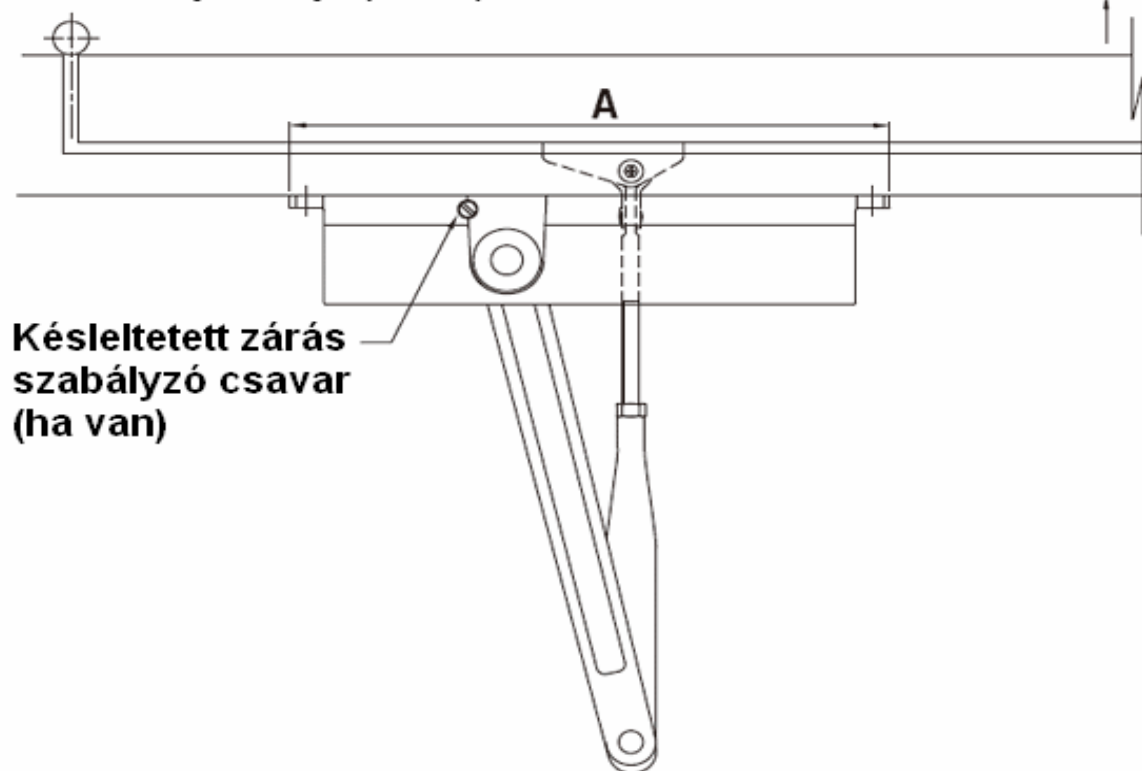
(mm)



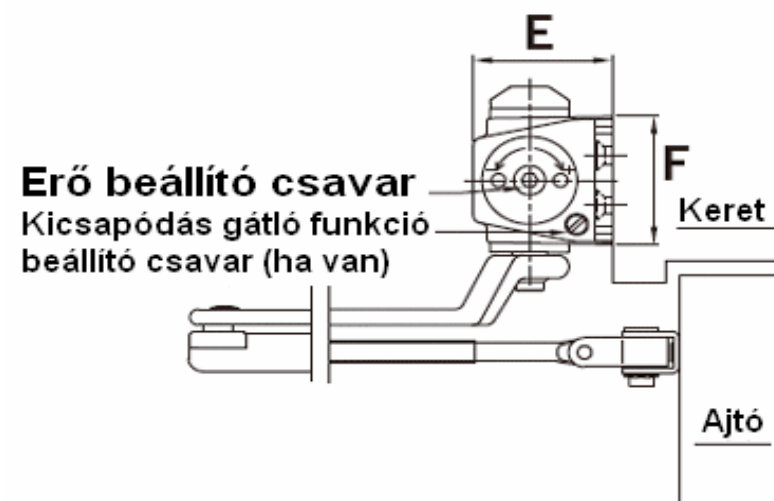
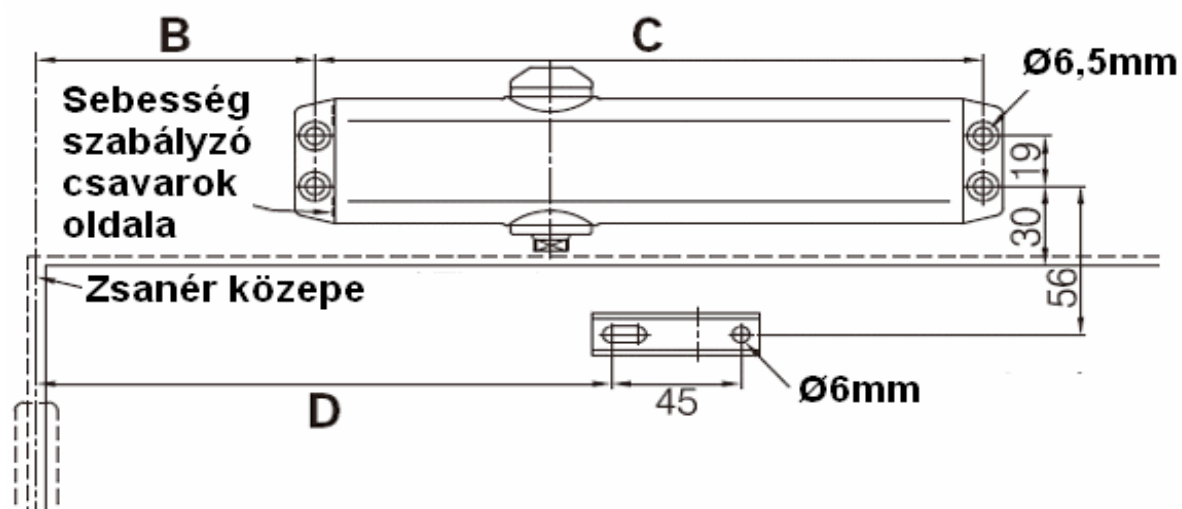
## AJTÓFÉLFÁRA SZERELVE

Balos ajtó razja (DIN L)

Nyitás irány



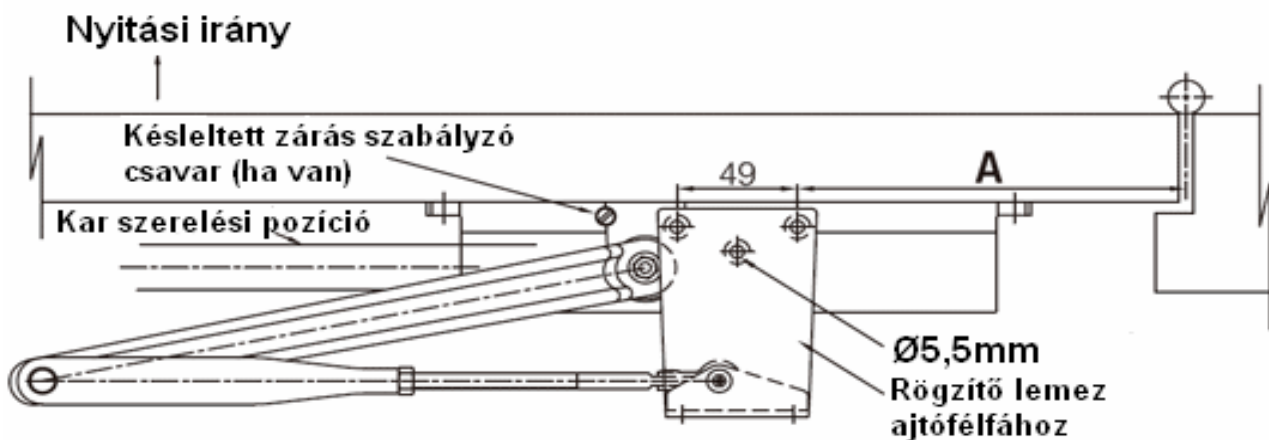
Késleltetett zárás  
szabályzó csavar  
(ha van)



Model	A	B	C	D	E	F
83v	246	97	232	200	49	49
85v Pos.1	282	(90)	268	210	55	52
85v Pos.2		55				
87v	282	55	268	210	55	52

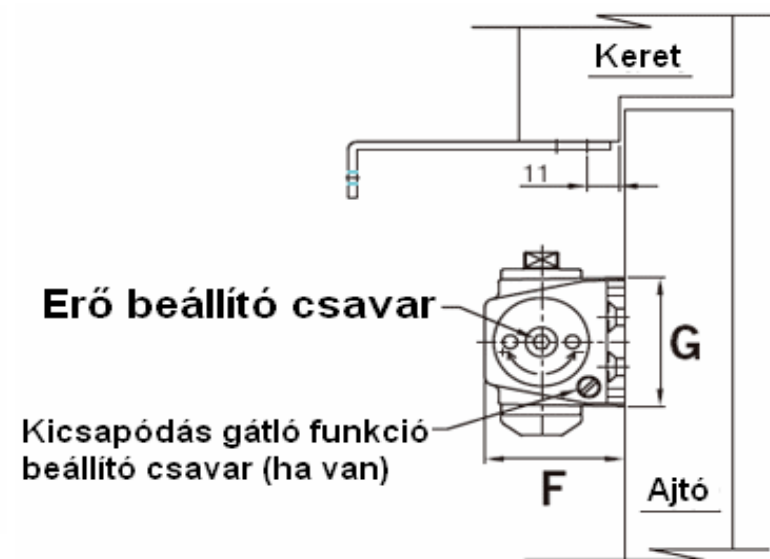
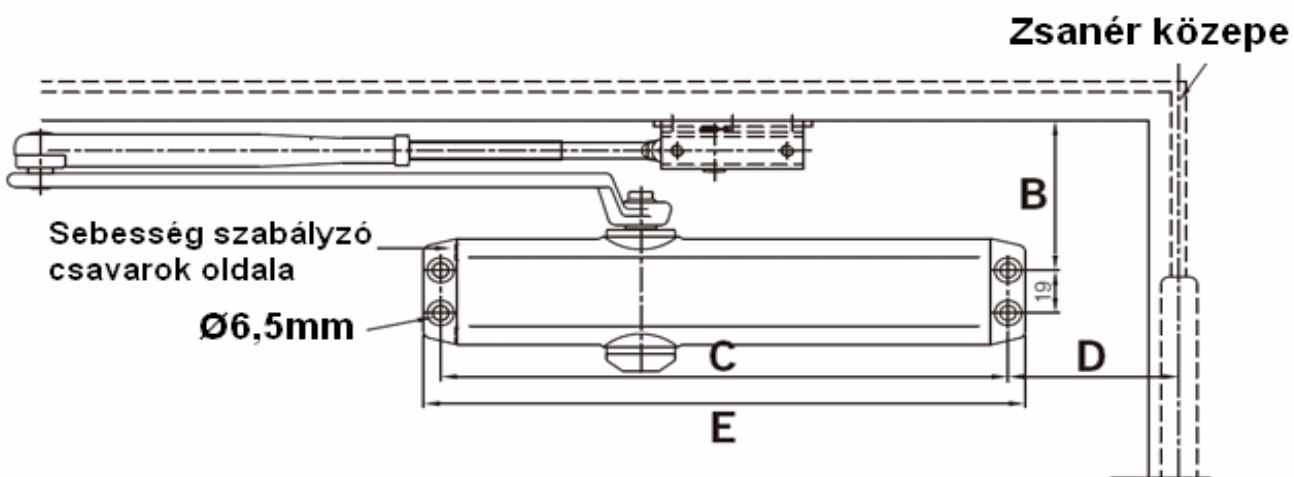
(mm)

## PÁRHUZAMOS KAR SZERELÉSE ESETÉN



Model	A	B	C	D	E	F	G
83v	158	69	232	70	246	49	49
85v / 87v	139	70	268	44	282	55	52

(mm)



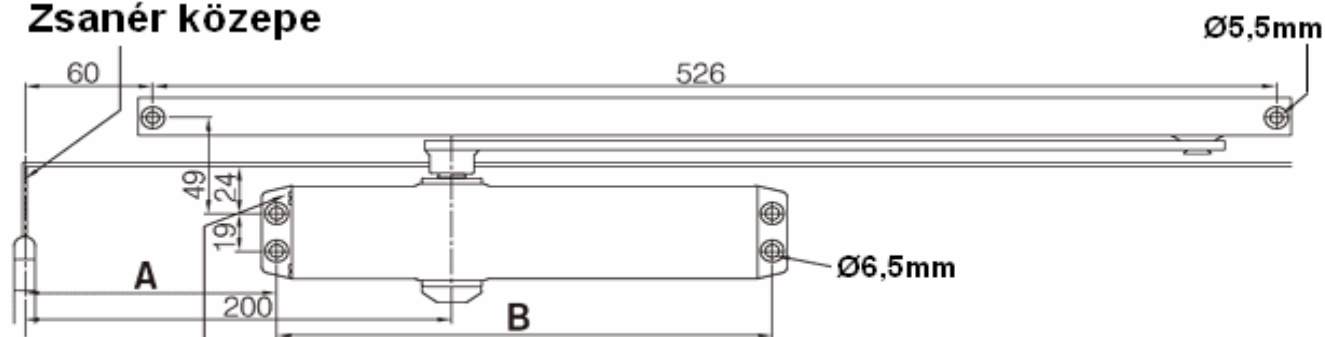
## CSÚSZÓKAR SZERELÉSE ESETÉN



Model	A	B	C	D
83v	118	232	49	49
85v / 87v	108	268	55	52

(mm)

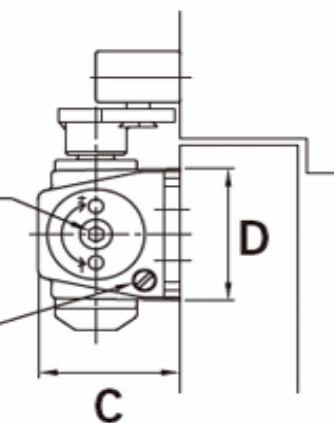
### Zsanér közepe



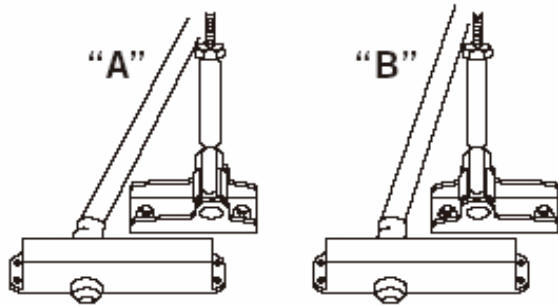
Sebesség szabályzó csavarok oldala

Erő beállító csavar

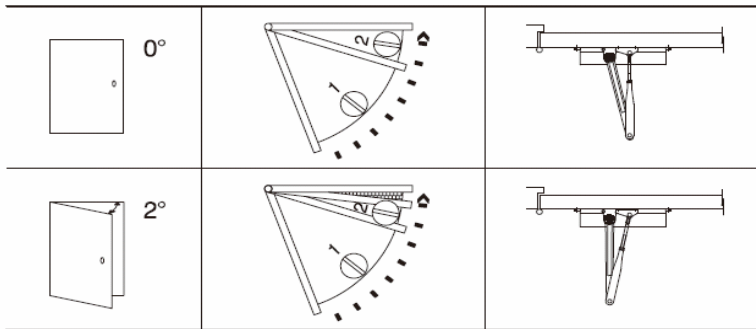
Kicsapódás gátló funkció beállító csavar (ha van)



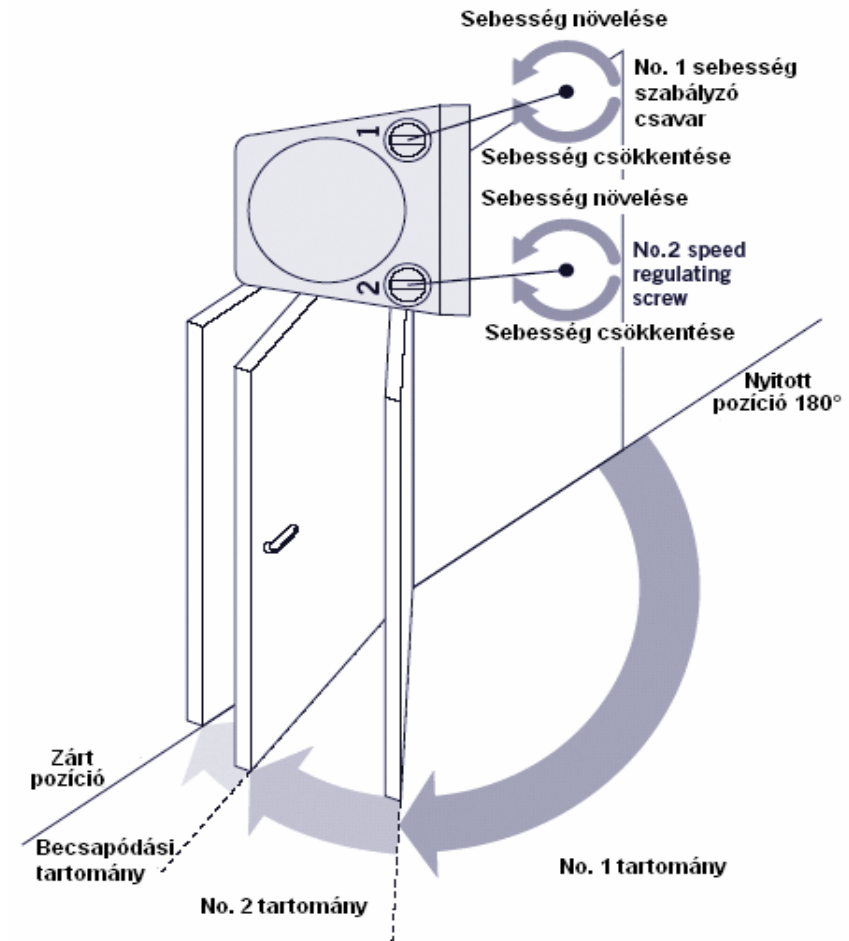
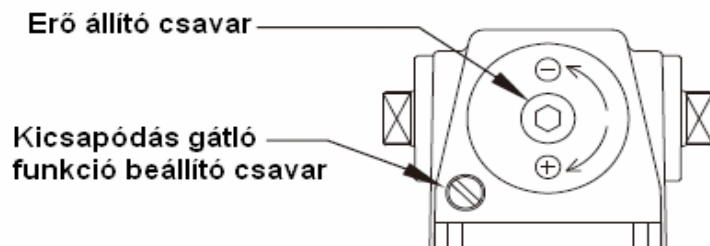
Az 'A' ábra a behúzó kar talpának az általános szerelési helyzetét mutatja. Amennyiben 180°-kal elfordítjuk a talpat ('B' ábra szerint), az ajtó zárási ereje 25%-al növekszik.



#### Becsapódási funkció beállítása



Forgassa a rugó erő beállító csavart az óramutató járásának megfelelően a táblázat alapján megadott mértékben az ajtó méretéhez igazodva. Ahol erős ellenállás van, ott növelje a rugó erejét amennyire szükséges.



Model / Alkalmazás	Méret (EN)	Forgatás száma	Forgatás iránya	Max. nyitási szög
83v	2	6	-	180
	3	0	*	180
	4	3	+	180
85v Pos.1	3	0	*	180
	4	1	+	180
85v Pos.2	5	0	*	180
	6	4	+	180
87v	6	5	-	180
	7	0	*	180